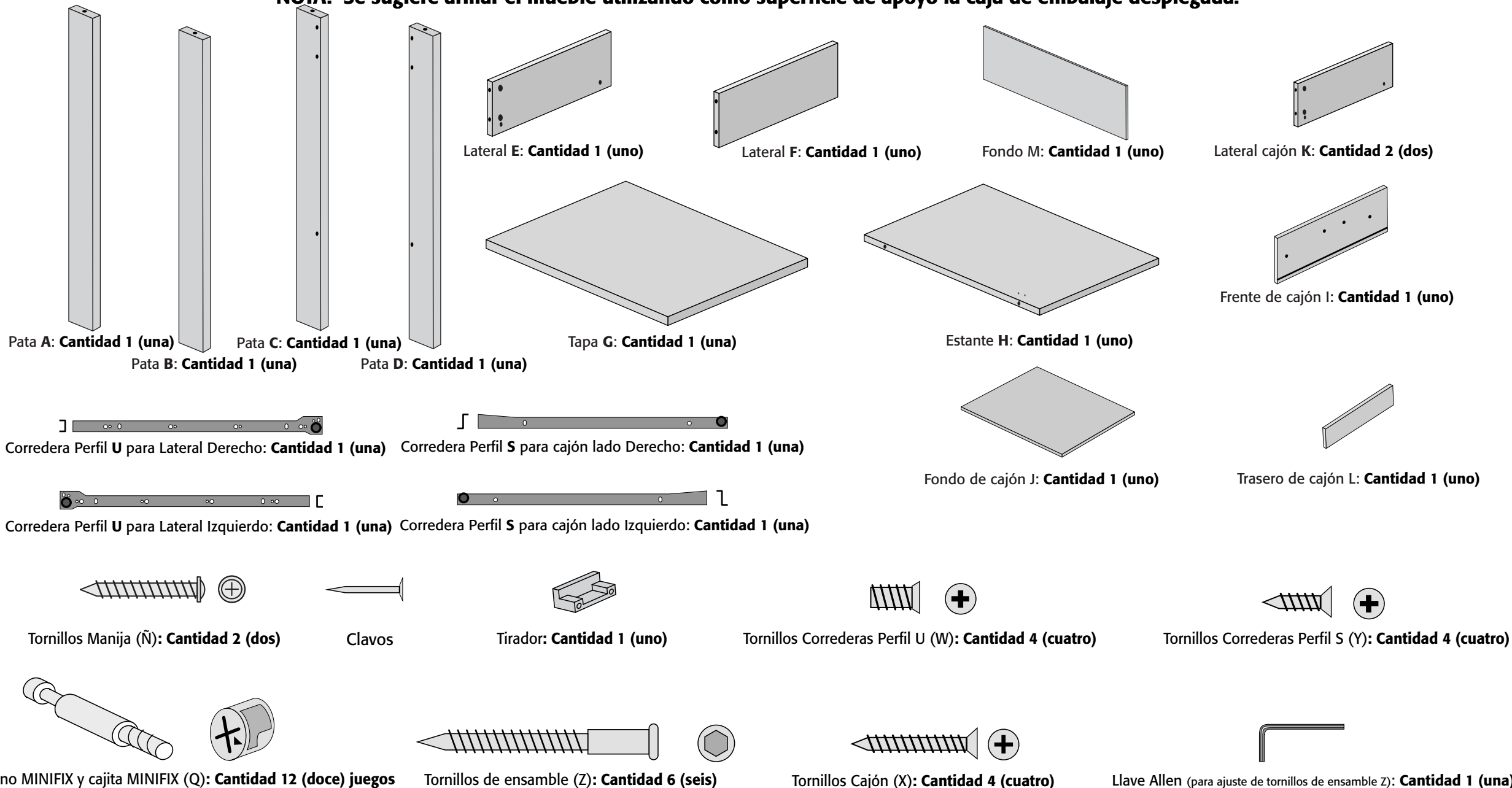
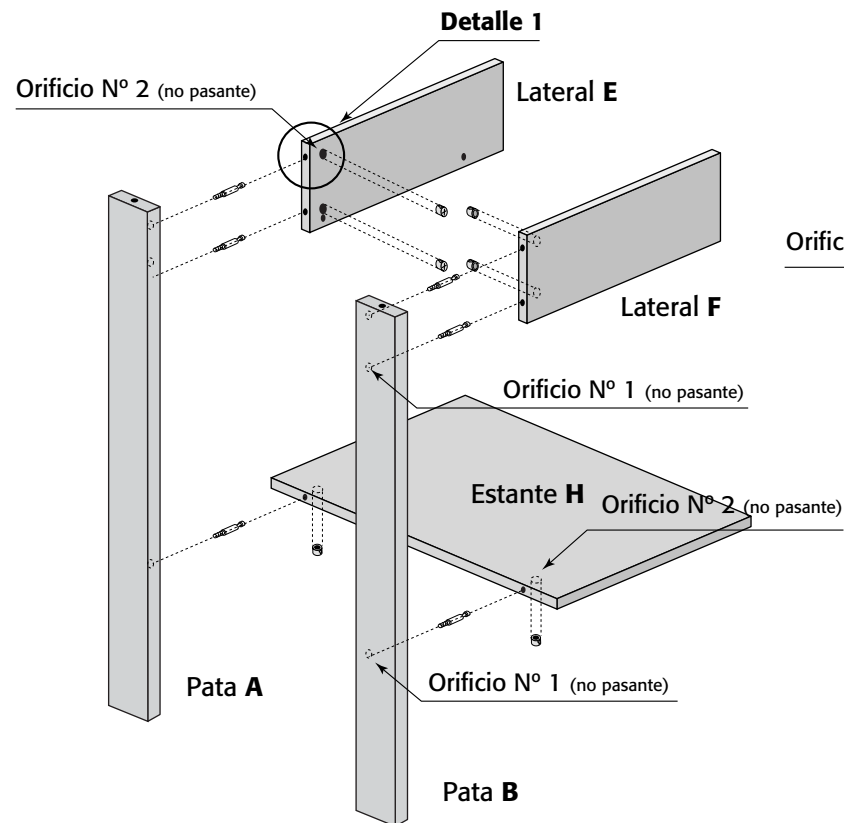


NOTA: Se sugiere armar el mueble utilizando como superficie de apoyo la caja de embalaje desplegada.

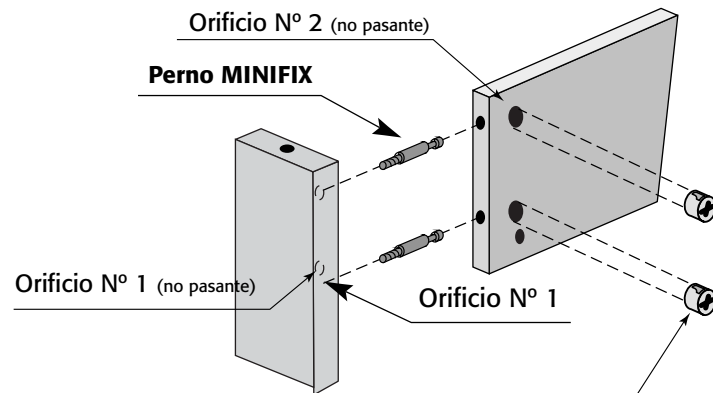




PASO 1

- Fije el lateral **E** a la pata **A** por medio de los pernos MINIFIX y cajitas MINIFIX (**Ver Detalle 1**).
- Realice la misma operación para el lateral **F** y la pata **B**.
- Fije el estante **H** a las patas **A** y **B** por medio de los pernos MINIFIX y cajitas MINIFIX (**Ver Detalle 1**).

DETALLE 1



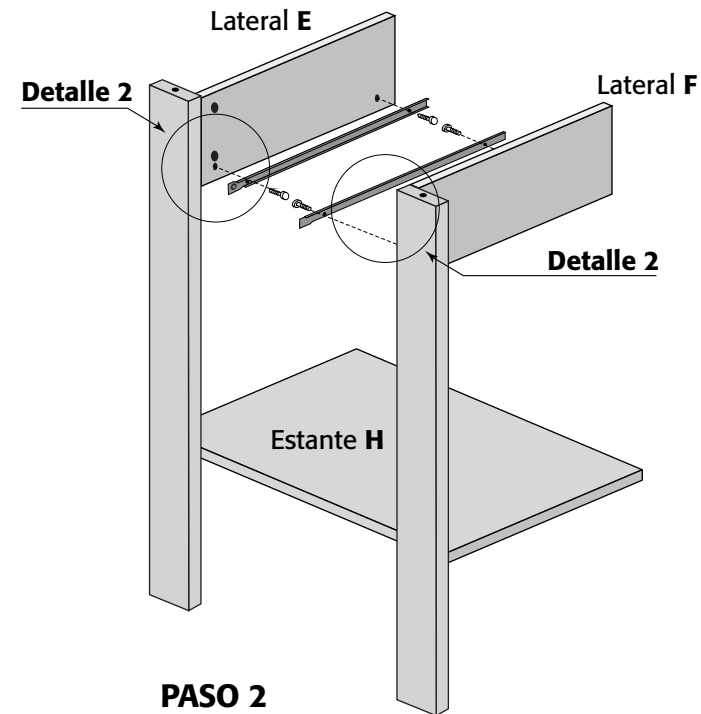
Cajita MINIFIX

Verifique que la flecha grabada en la cajita quede mirando hacia la izquierda para que el perno trabaje correctamente.

- 1) Introduzca las **Cajitas Minifix** en los orificios N° 2 del lateral **E**, con las flechas **hacia la izquierda**.
- 2) Atornille los **Pernos Minifix** en los orificios N° 1 de la pata **A** y luego acérquelos al lateral **E** hasta que los **Pernos Minifix** traben con las **Cajitas Minifix**.
- 3) Ajuste las **Cajitas Minifix** con un destornillador **Phillips**.

NOTA: Los orificios N° 1 son para la colocación de los **Pernos MINIFIX** y los orificios N° 2 son para la colocación de las **Cajitas MINIFIX**.

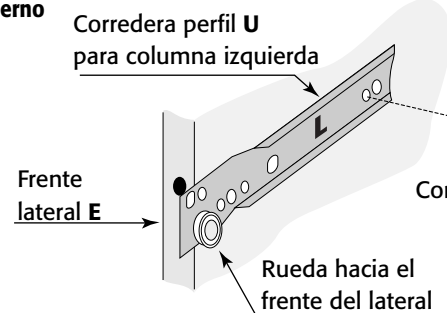
Las **Cajitas MINIFIX** tienen una flecha grabada que sirve para orientarla en la posición deseada para que el perno trabaje correctamente.



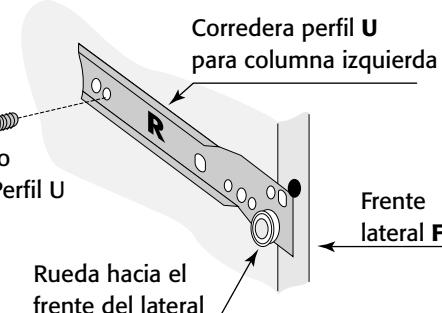
PASO 2

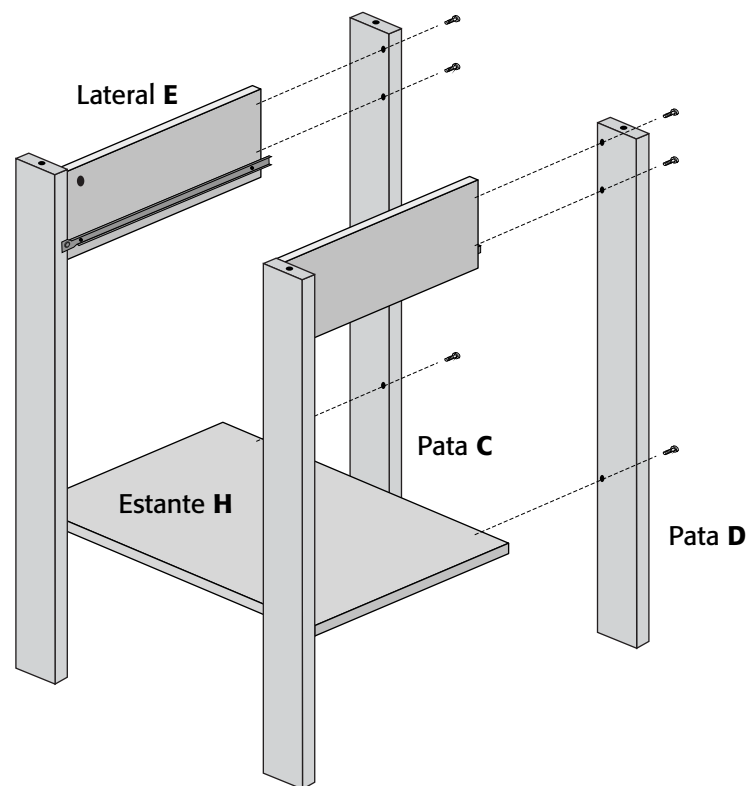
- Fije las correderas perfil **U** a los laterales **E** y **F** con los tornillos **W** en los orificios **NO pasantes** y verifique que las ruedas de desplazamiento queden mirando hacia el lado de los agujeros para las cajitas MINIFIX (**Ver Detalle 2**).

DETALLE 2



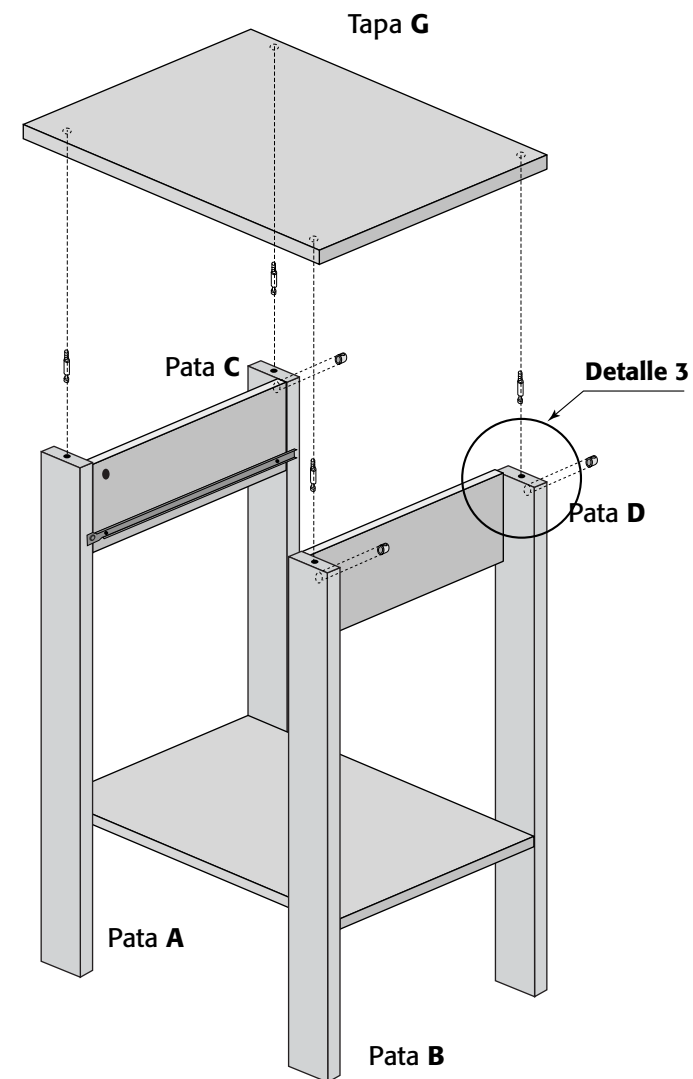
DETALLE 2





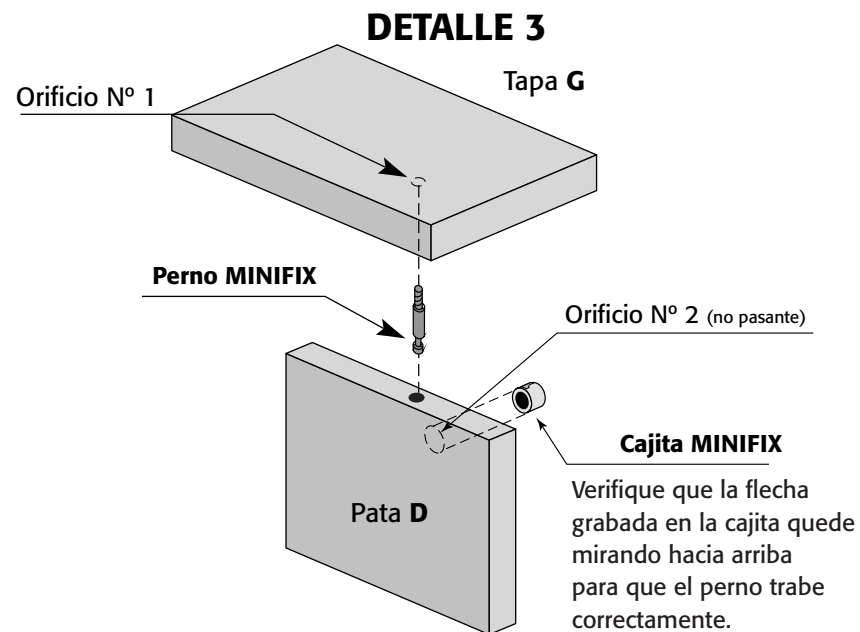
PASO 3

- Fije las patas **C** y **D** a los laterales **E** y **F** y al estante **H** respectivamente por medio de los tornillos de ensamble **Z**.



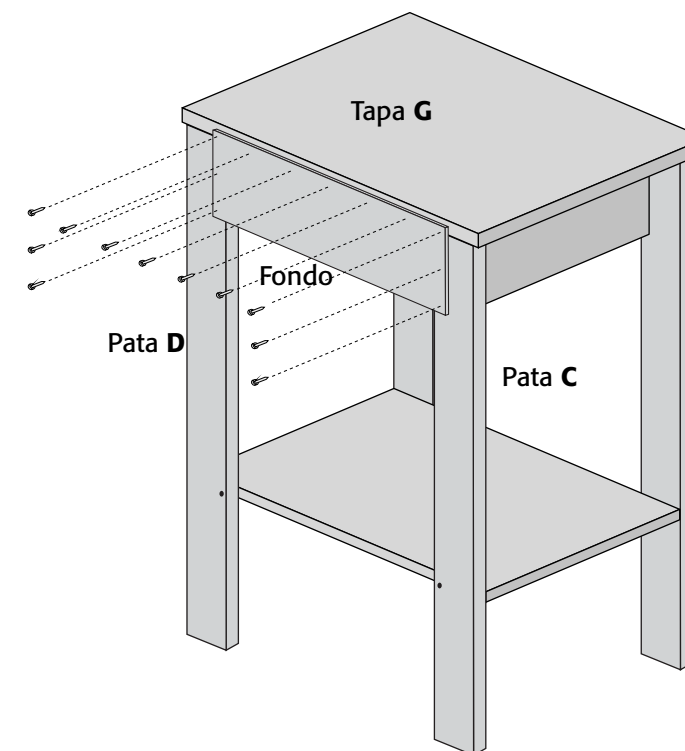
PASO 4

- Fije la tapa **G** a las patas **A**, **B**, **C** y **D** respectivamente por medio de los pernos MINIFIX y cajitas MINIFIX (**Ver pasos a seguir en el Detalle 3 de la página 4**).



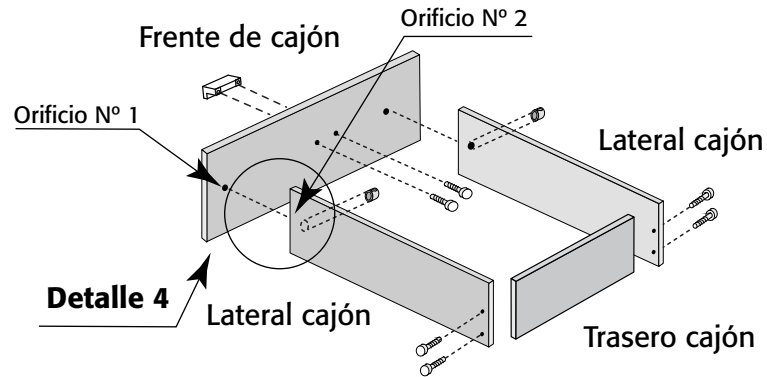
- 1) Introduzca la **Cajita Minifix** en el orificio N° 2 de la pata **D**, con la flecha **hacia arriba**.
- 2) Atornille el **Perno Minifix** en el orificio N° 1 de la tapa **G** y luego acérquelo a la columna **A** hasta que el **Perno Minifix** trabaje con la **Cajita Minifix**.
- 3) Ajuste la **Cajita Minifix** con un destornillador **Phillips**.

NOTA: Los orificios N° 1 son para la colocación de los Pernos MINIFIX y los orificios N° 2 son para la colocación de las Cajitas MINIFIX. Las Cajitas MINIFIX tienen una flecha grabada que sirve para orientarla en la posición deseada para que el perno trabaje correctamente.



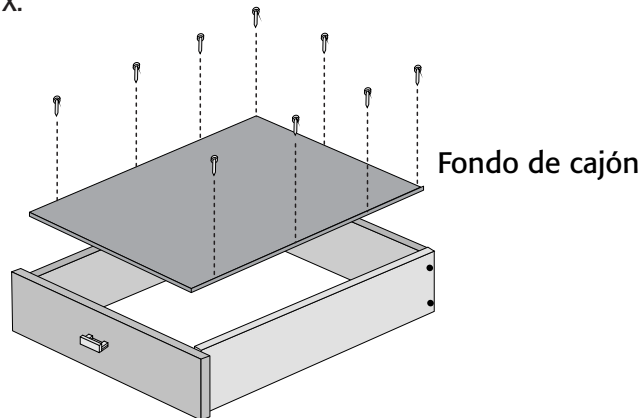
PASO 5

- De vuelta el mueble y fije el fondo a las patas **C** y **D** y a la tapa **G** por medio de los clavos como indica la figura.



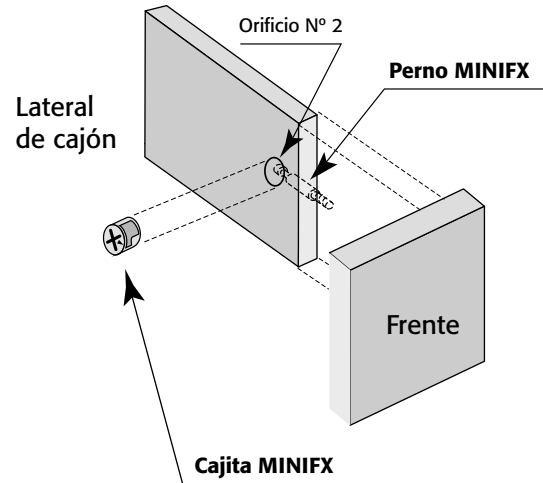
PASO 6

- Tome los laterales de cajón K y fíjelos al frente de cajón. **Verifique que los tapacantos de todas las piezas queden hacia arriba.**
- Para realizar esta operación utilice los pernos MINIFIX y cajitas MINIFIX (ver Detalle 4).
- Coloque el tirador al frente del cajón por medio de los tornillos Ñ.
- Posteriormente una los laterales de cajón K con el Trasero de cajón L con los tornillos X.

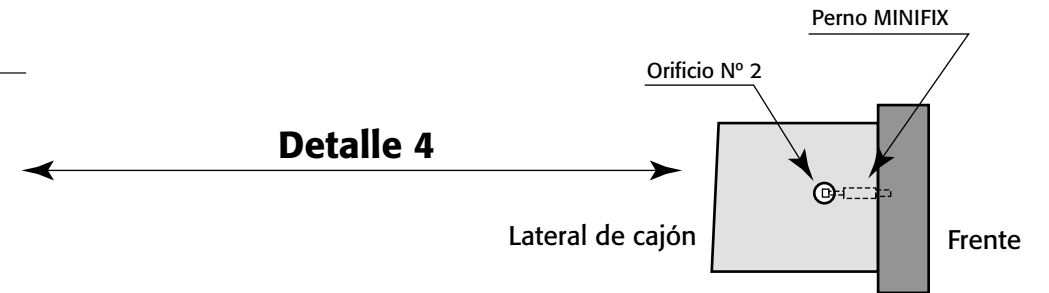


PASO 7

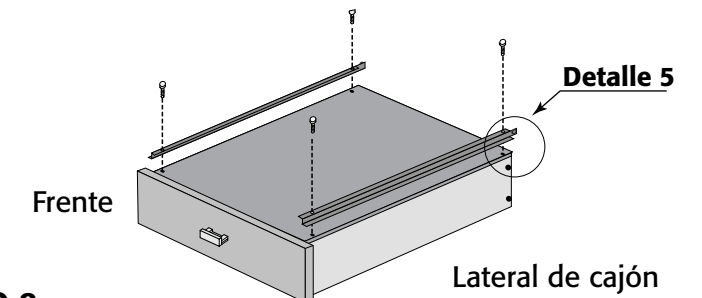
- Se deberá clavar el Fondo de cajón J a los laterales de cajón K y al trasero de cajón L.



Verifique que la flecha grabada en la cajita quede mirando hacia el frente para que el perno trabaje correctamente.



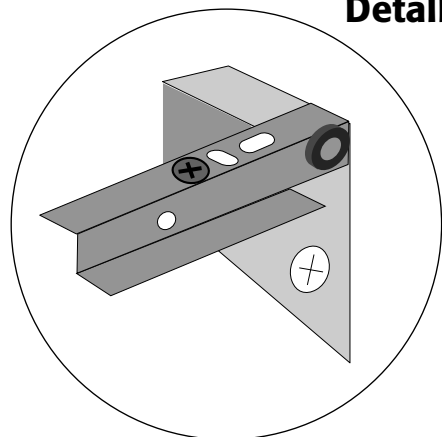
- 1) Introduzca la **Cajita Minifix** en el orificio N° 2 del lateral del cajón, con las flechas **hacia el frente**.
- 2) Atornille los **Pernos Minifix** en los orificios N° 1 del frente del cajón y luego acérque el lateral del cajón hasta que el **Perno Minifix** trabaje con la **Cajita Minifix**.
- 3) Ajuste la **Cajita Minifix** con un destornillador **Phillips**.



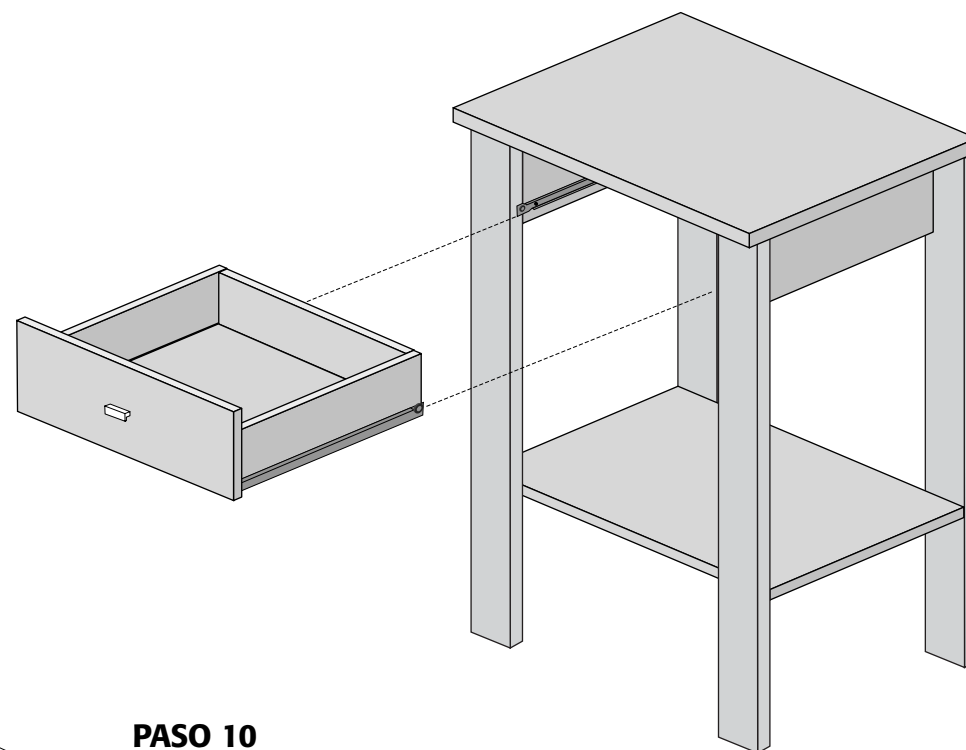
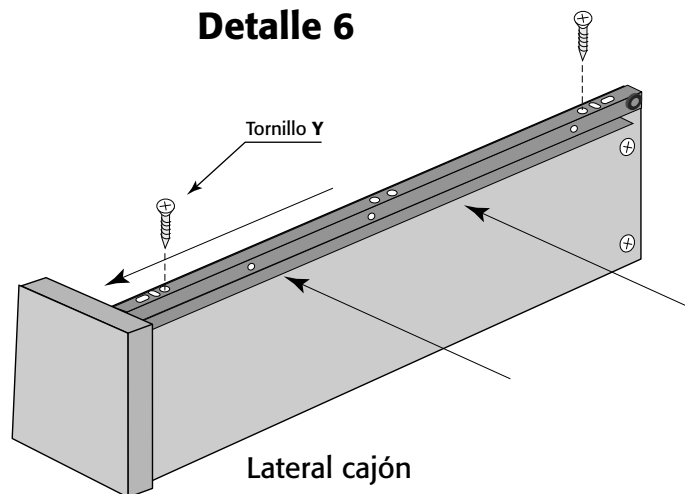
PASO 8

- Coloque el cajón boca abajo y presente las correderas perfil S verificando que las ruedas de desplazamiento queden ubicadas en la parte posterior del cajón (**Ver detalle 5 en página 6**).
- Sujete firmemente la corredera contra el lateral de cajón, haciendo también tope contra el frente de cajón como lo indican las flechas del **Detalle 6 (pag 6)**, mientras realiza esta operación, de manera simultánea, introduzca los tornillos Y a través de los orificios redondos indicados en los **Detalles 5 y 6**.

Detalle 5

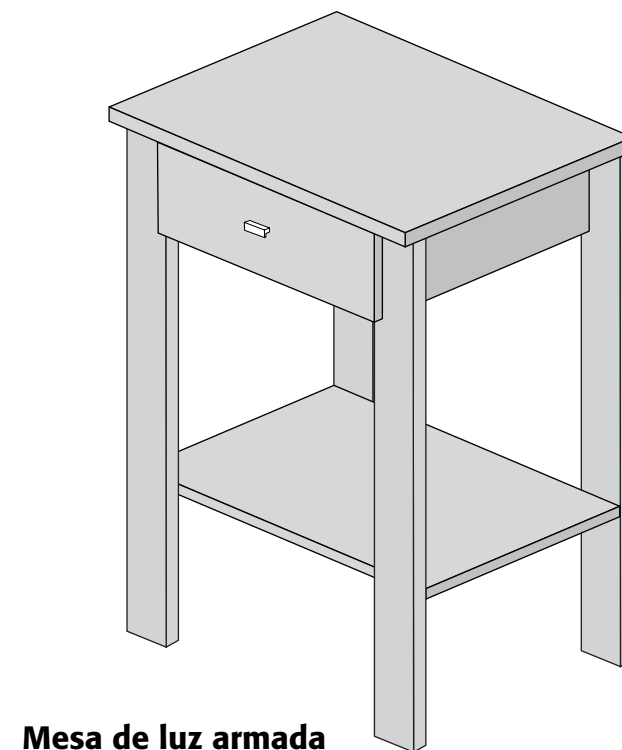


Detalle 6



PASO 10

- Deslice el cajón a través de las correderas.



Mesa de luz armada

Observaciones: Si eventualmente la cabeza de algún tornillo de ensamble Z no quedara al ras del mueble, llévelo a nivel con un golpe de martillo.