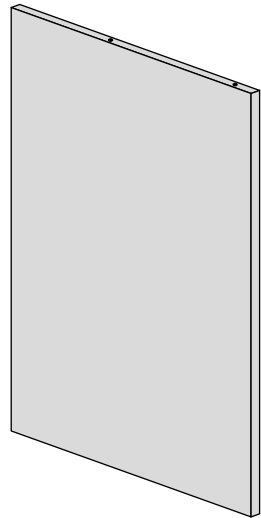
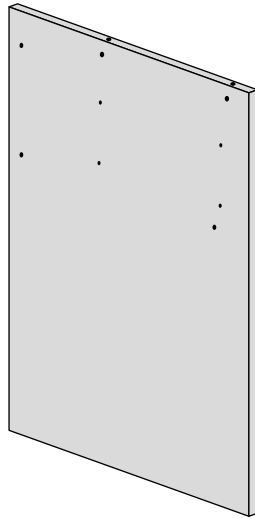


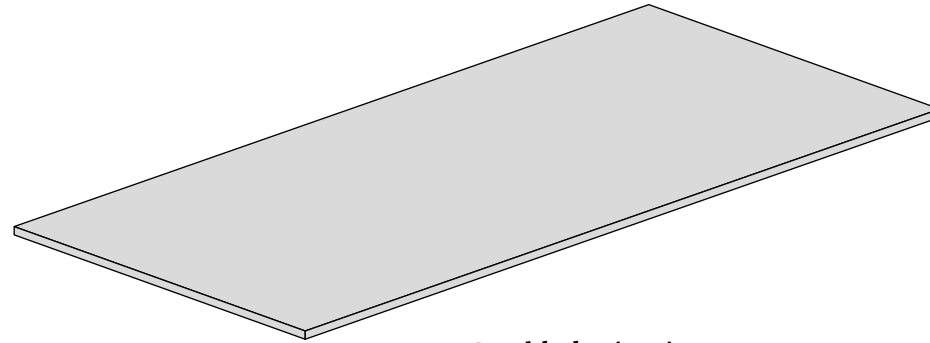
NOTA: Se sugiere armar el mueble utilizando como superficie de apoyo la caja de embalaje desplegada.



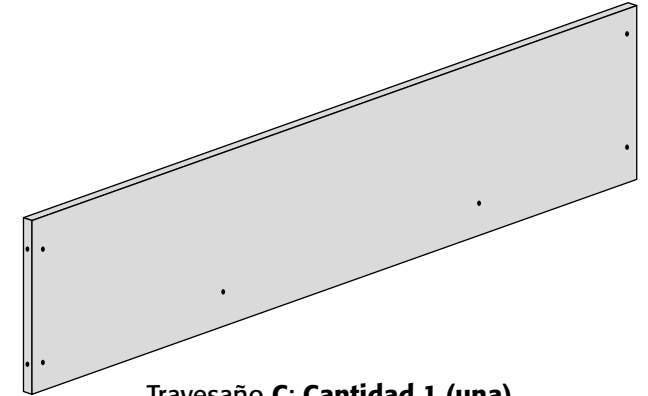
Lateral A: Cantidad 1 (uno)



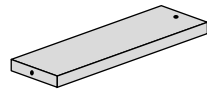
Lateral B: Cantidad 1 (uno)



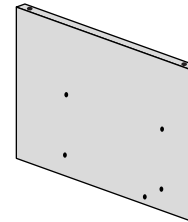
Tapa D: Cantidad 1 (una)



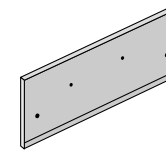
Travesaño C: Cantidad 1 (una)



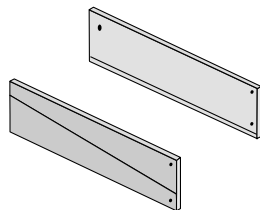
Escuadra R: Cantidad 1 (una)



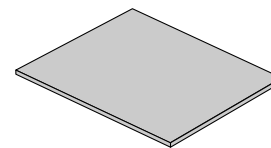
Columna E: Cantidad 1 (uno)



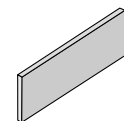
Frente de cajón: Cantidad 2 (dos)



Costado de cajón derecho: Cantidad 2 (dos)
Costado de cajón izquierdo: Cantidad 2 (dos)



Fondo de cajón: Cantidad 2 (dos)



Trasero de cajón: Cantidad 2 (dos)



Corredera Perfil **U** para Lateral Derecho: **Cant. 2 (dos)**



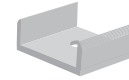
Corredera Perfil **U** para Lateral Izquierdo: **Cant. 2 (dos)**



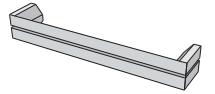
Corredera Perfil **S** para Lateral Derecho: **Cant. 2 (dos)**



Corredera Perfil **S** para Lateral Izquierdo: **Cant. 2 (dos)**



Patines: **Cantidad 4 (cuatro)**



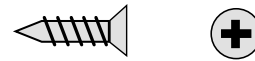
Manija cajón: **Cantidad 2 (dos)**



Tornillos correderas perfil **U** (W): **Cantidad 8 (ocho)**



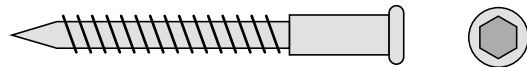
Clavos



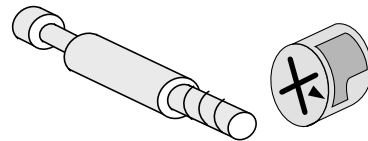
Tornillos correderas perfil **S**: **Cantidad 8 (ocho)**



Tornillos de manijas/cajón (X) : **Cantidad 12 (doce)**



Tornillos de ensamble (Z): **Cantidad 1 (uno)**

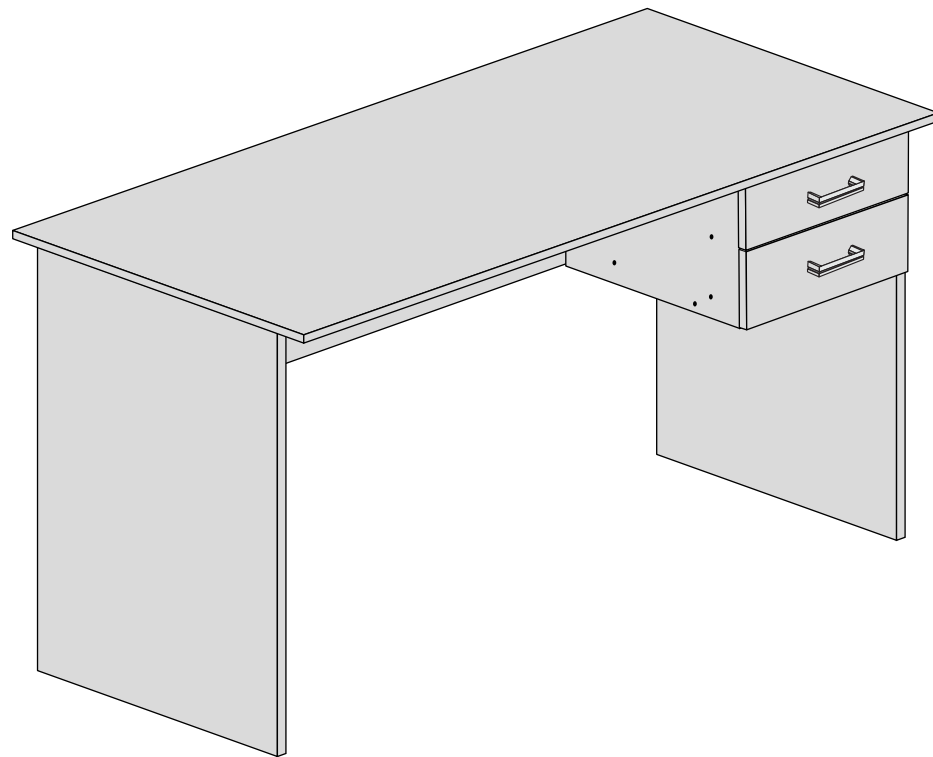


Perno MINIFIX y cajita MINIFIX : **Cantidad 16 (dieciseis) juegos**

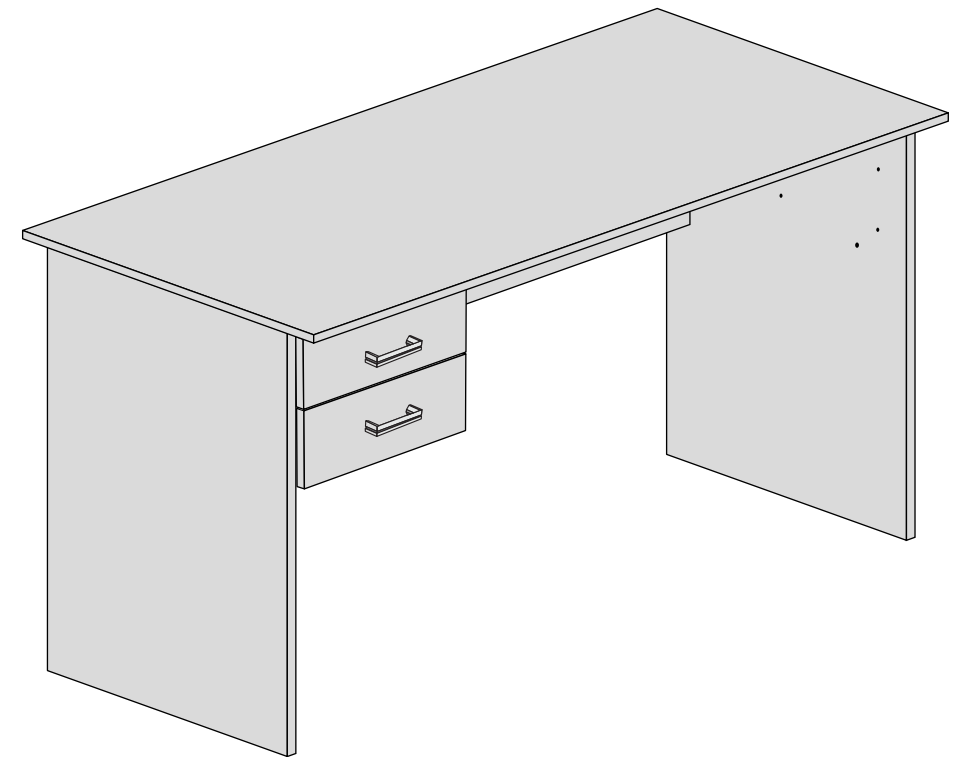


Llave Allen (para ajuste de tornillos de ensamble Z): **Cantidad 1 (una)**

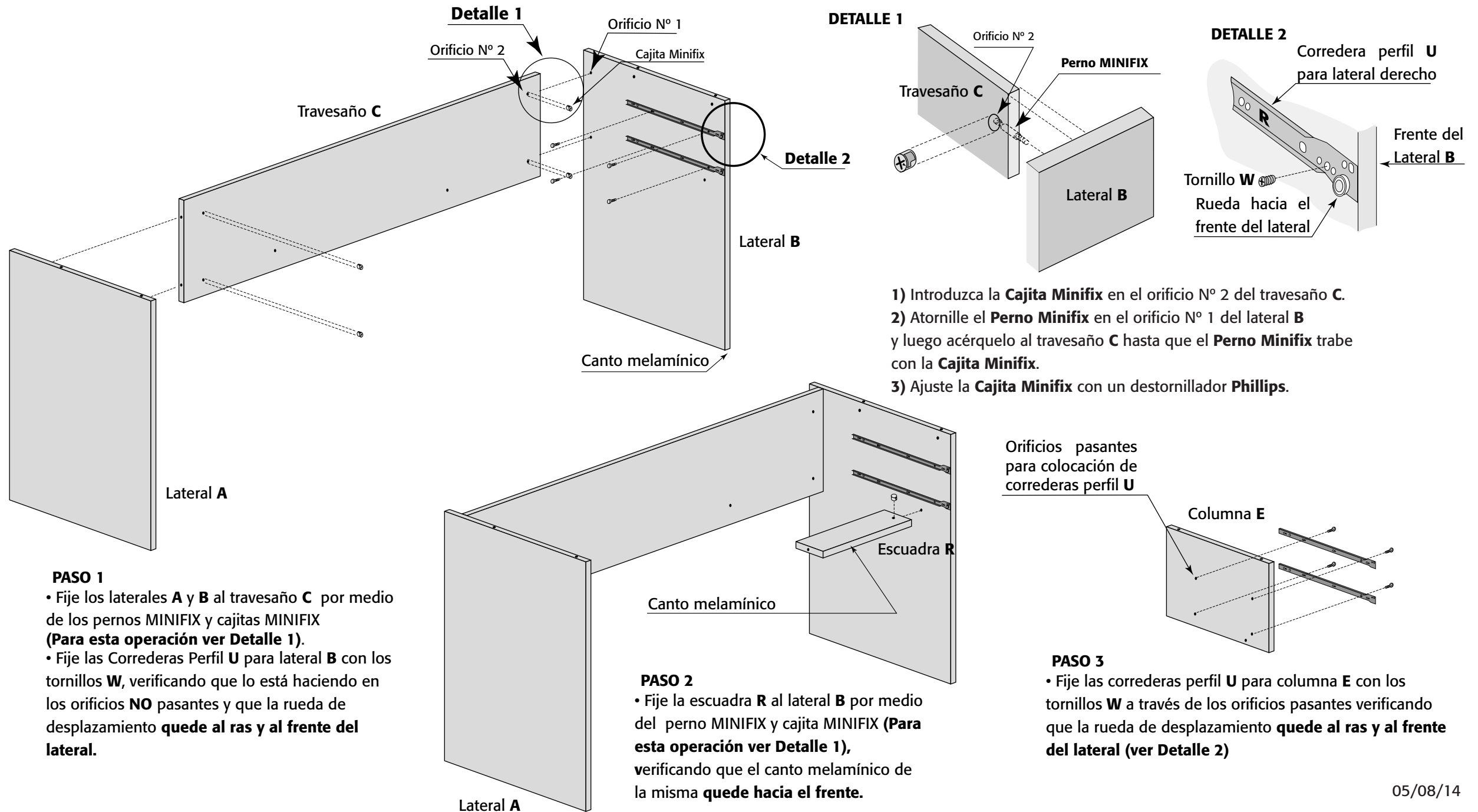
**El escritorio SC 1002 le permite colocar la cajonera a la derecha o a la izquierda.
Decida cual es la posición que más se adapta a su necesidad.
Este instructivo ejemplifica el armado del escritorio con la cajonera a la derecha.**

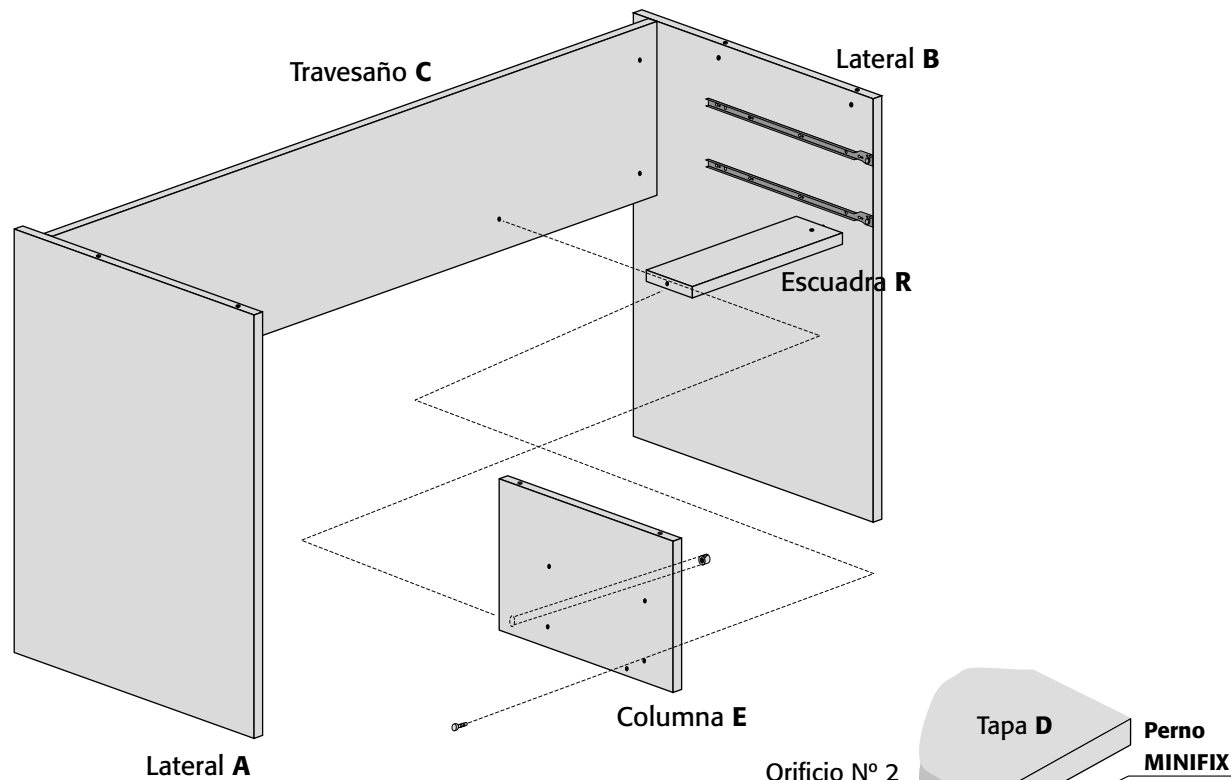


Escritorio SC 1002 con cajonera a la derecha



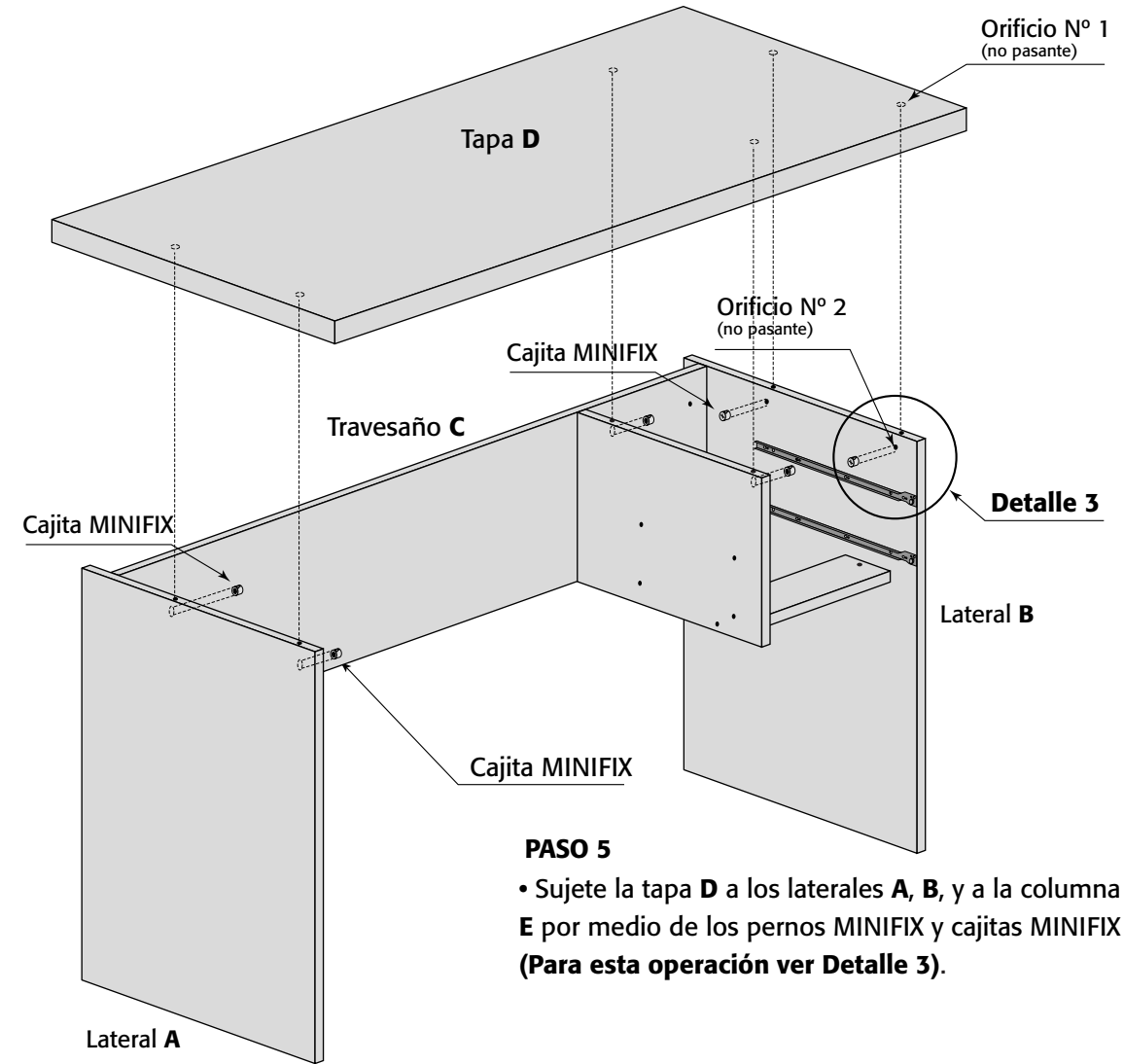
Escritorio SC 1002 con cajonera a la izquierda





PASO 3

- Fije la columna **E** al travesaño **C** por medio del perno MINIFIX y cajita MINIFIX.
- Fije la columna **E** a la escuadra **R** por medio del tornillo de ensamble **Z**.

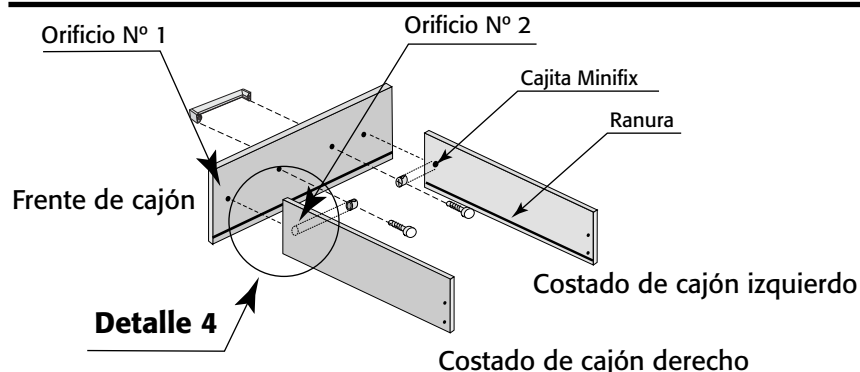


PASO 5

- Sujete la tapa **D** a los laterales **A**, **B**, y a la columna **E** por medio de los pernos MINIFIX y cajitas MINIFIX (Para esta operación ver **Detalle 3**).

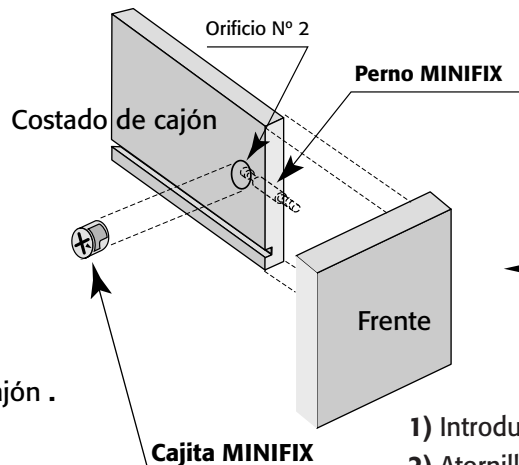
- 1) Introduzca la **Cajita Minifix** en el orificio N° 2 del lateral **B**.
- 2) Atornille el **Perno Minifix** en el orificio N° 1 de la tapa **D** y luego acérquela al lateral **B** hasta que el **Perno Minifix** trabe con la **Cajita Minifix**.
- 3) Ajuste la **Cajita Minifix** con un destornillador **Phillips**.

Verifique que la flecha grabada en la cajita quede mirando hacia arriba para que el perno trabe correctamente.

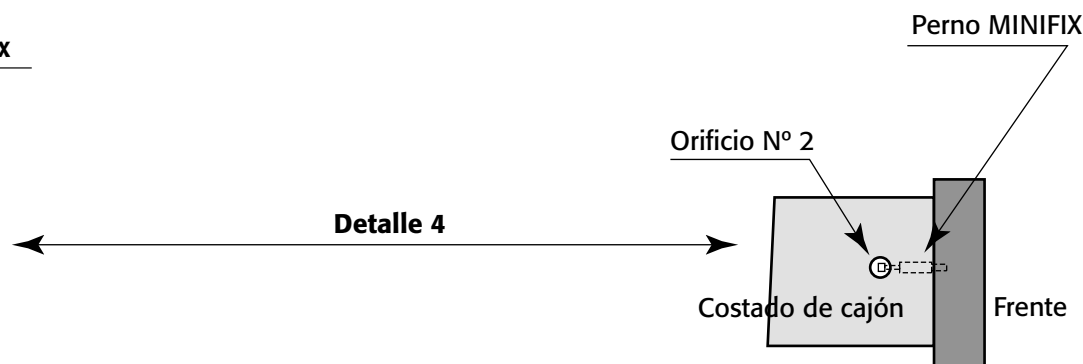


PASO 6

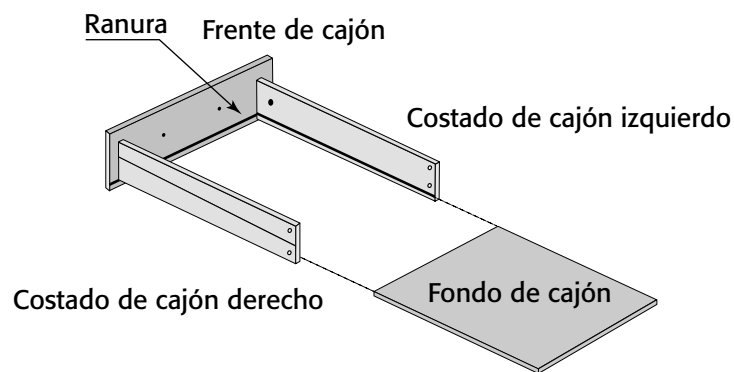
- Tome los costados de cajón derecho e izquierdo y fíjelos al frente de cajón . **Verifique que las ranuras de los costados y del frente queden hacia adentro y hacia abajo.**
- Para realizar esta operación utilice los pernos MINIFIX y cajita MINIFIX (ver Detalle 4).**
- Coloque la manija en el frente del cajón por medio de los tornillos (X).



Cajita MINIFIX
Verifique que la flecha grabada en la cajita quede mirando hacia el frente del cajón para que el perno trabaje correctamente.

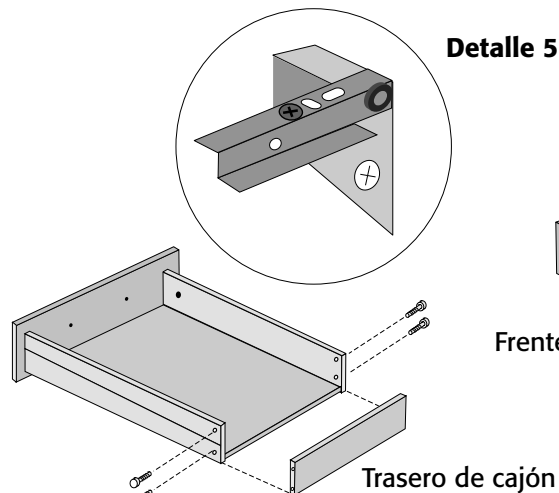


- 1) Introduzca la **Cajita Minifix** en el orificio N° 2 del costado de cajón con la flecha **hacia el frente**.
- 2) Atornille el **Perno Minifix** en el orificio N° 1 del frente del cajón y luego acerque el costado de cajón hasta que el **Perno Minifix** trabaje con la **Cajita Minifix**.
- 3) Ajuste la **Cajita Minifix** con un destornillador **Phillips**.



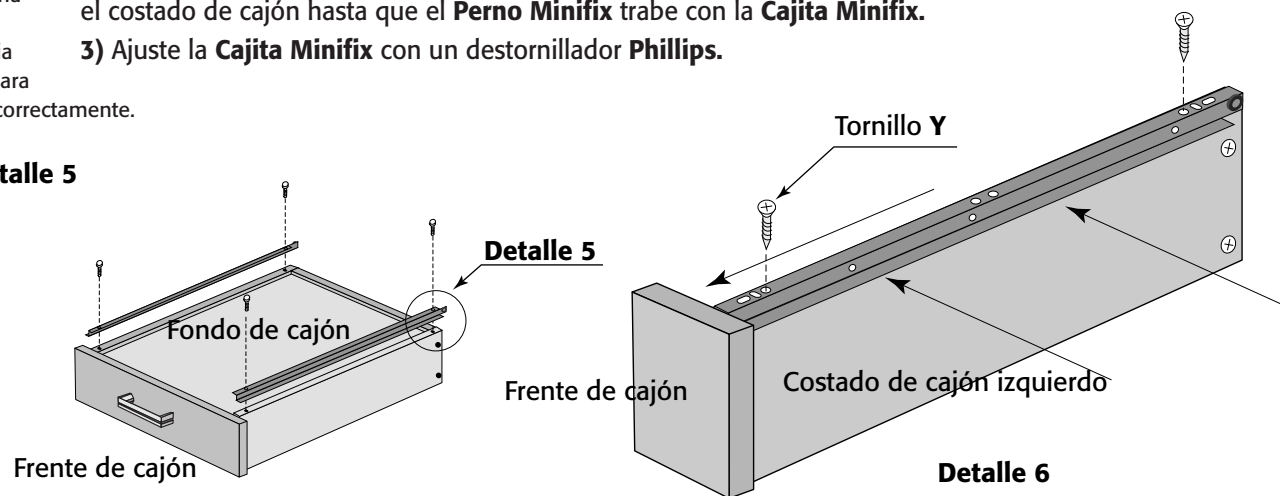
PASO 7

- Deslice el fondo de cajón por las ranuras de los costados de cajón hasta introducirlo en la ranura del frente de cajón.



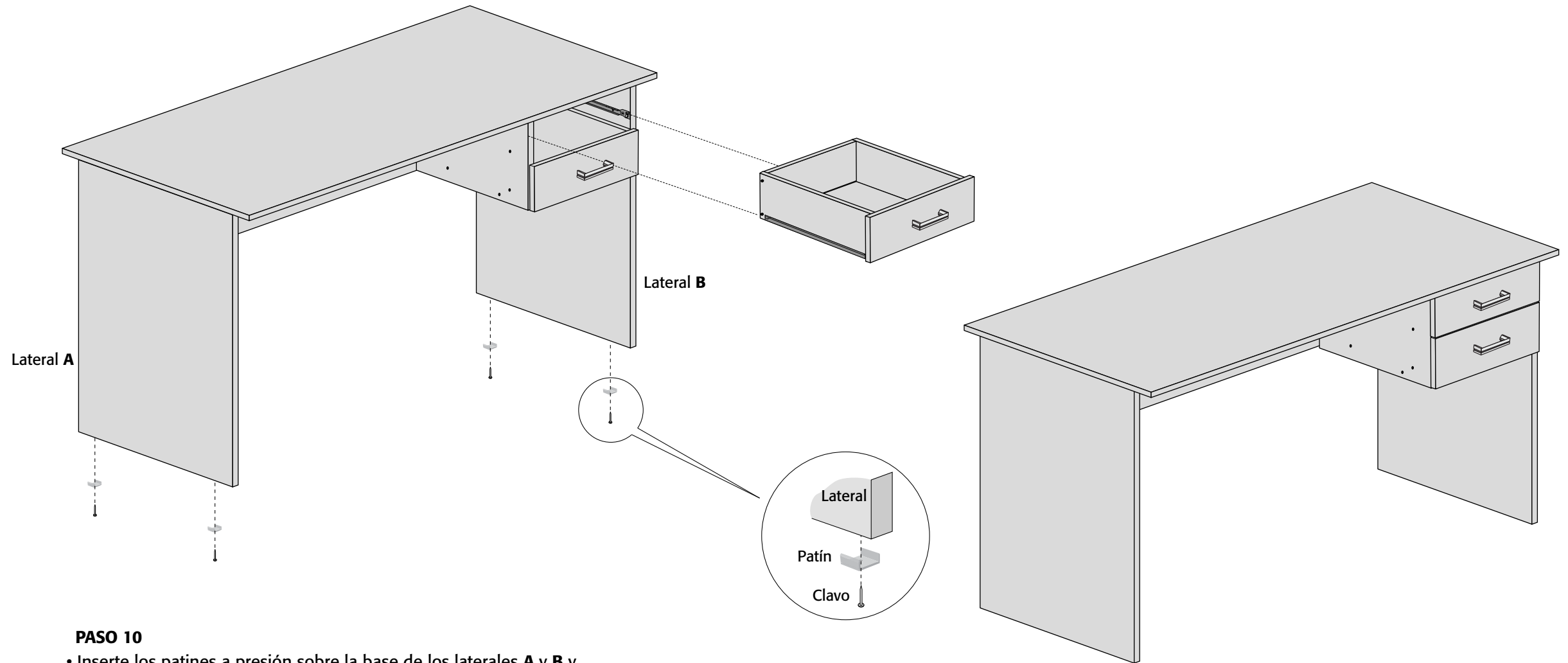
PASO 8

- Coloque el trasero de cajón entre ambos costados de cajón y fíjelo mediante los tornillos (X).
- Verifique que el fondo de cajón encaje en la ranura de dicho trasero.



PASO 9

- Coloque el cajón boca abajo y presente las correderas perfil **S** verificando que las ruedas de desplazamiento queden ubicadas en la parte posterior del cajón **(Ver Detalle 5)**.
- Sujete firmemente la corredera contra el costado de cajón haciendo también tope contra el frente de cajón como lo indican las flechas del **Detalle 6**. Mientras realiza esta operación simultáneamente, introduzca los tornillos **Y** a través de los orificios redondos indicados en el **Detalle 6**.



PASO 10

- Inserte los patines a presión sobre la base de los laterales **A** y **B** y sujételos a los mismos por medio de clavos con un golpe de martillo.
- Deslice los cajones sobre las correderas tal como indica la figura.

NOTA: Para cualquier consulta, comuníquese con nuestro **Dto. Técnico al 4765-2727.**

Observaciones: Si eventualmente la cabeza de algún tornillo de ensamble **Z** no quedara al ras del mueble, llévelo a nivel con un golpe de martillo.