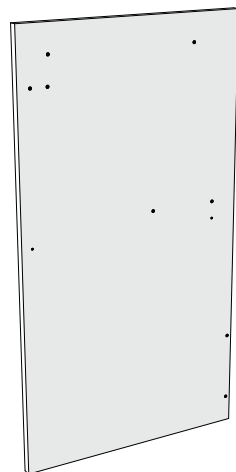
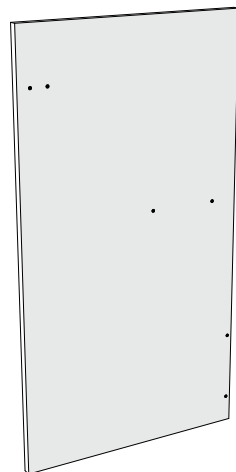


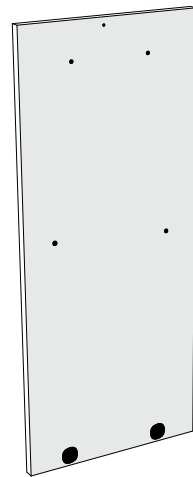
**NOTA: Se sugiere armar el mueble utilizando como superficie de apoyo la caja de embalaje desplegada.**



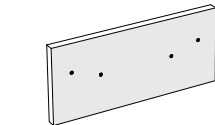
Lateral A :  
**Cantidad 1 (uno)**



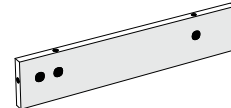
Lateral B:  
**Cantidad 1 (uno)**



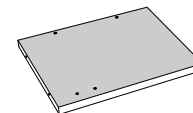
Puerta F:  
**Cantidad 1 (una)**



Frente de Bandeja G:  
**Cantidad 1 (uno)**



Costado de Bandeja Der I:  
**Cantidad 1 (uno)**



Estante D:  
**Cantidad 1 (uno)**

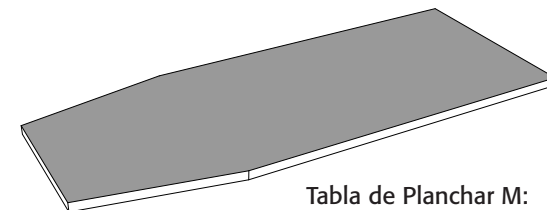
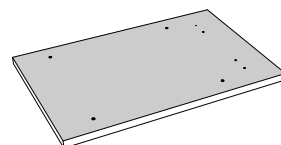
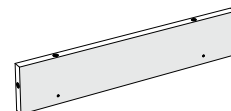


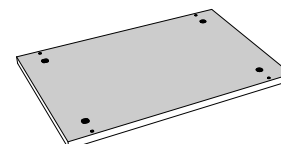
Tabla de Planchar M:  
**Cantidad 1 (una)**



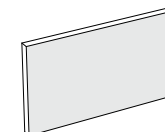
Tapa C:  
**Cantidad 1 (una)**



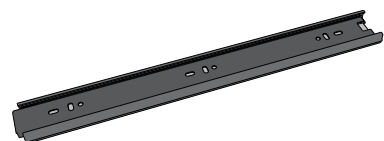
Costado de Bandeja Izq H:  
**Cantidad 1 (uno)**



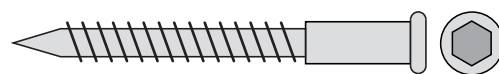
Base E:  
**Cantidad 1 (una)**



Escuadra K:  
**Cantidad 1 (una)**



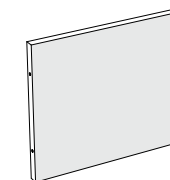
Juego Corredera Telescópica (O):  
**Cantidad 2 (dos)**



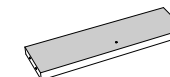
Tornillos de ensamble (Z) :  
**Cantidad 18 (dieciocho)**



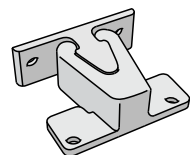
Llave Allen (para ajuste de tornillos de ensamble Z): **Cantidad 1 (una)**



Parante L:  
**Cantidad 1 (una)**



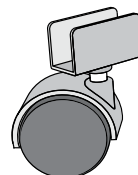
Zócalo J:  
**Cantidad 1 (uno)**



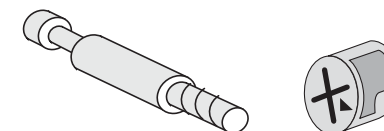
Sujeta Puerta (R):  
**Cantidad 1 (uno)**



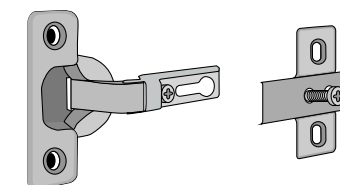
Tornillo bisagra/corredera/bolsa/  
Sujetador de Puerta/ruedas (Y) :  
**Cantidad 30 (treinta)**



Rueda:  
**Cantidad 4 (dos)**



Perno MINIFIX y Cajita MINIFIX:  
**Cantidad 6 (seis) juegos**



Juego de bisagras para puerta /  
tabla de planchar (T):  
**Cantidad 4 (cuatro)**



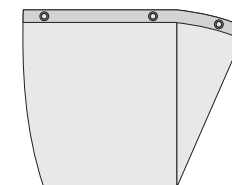
Tornillos para manijas (X) :  
**Cantidad 4 (cuatro)**



Manija:  
**Cantidad 2 (dos)**



Tornillos Correderas (W):  
**Cantidad 4 (cuatro)**

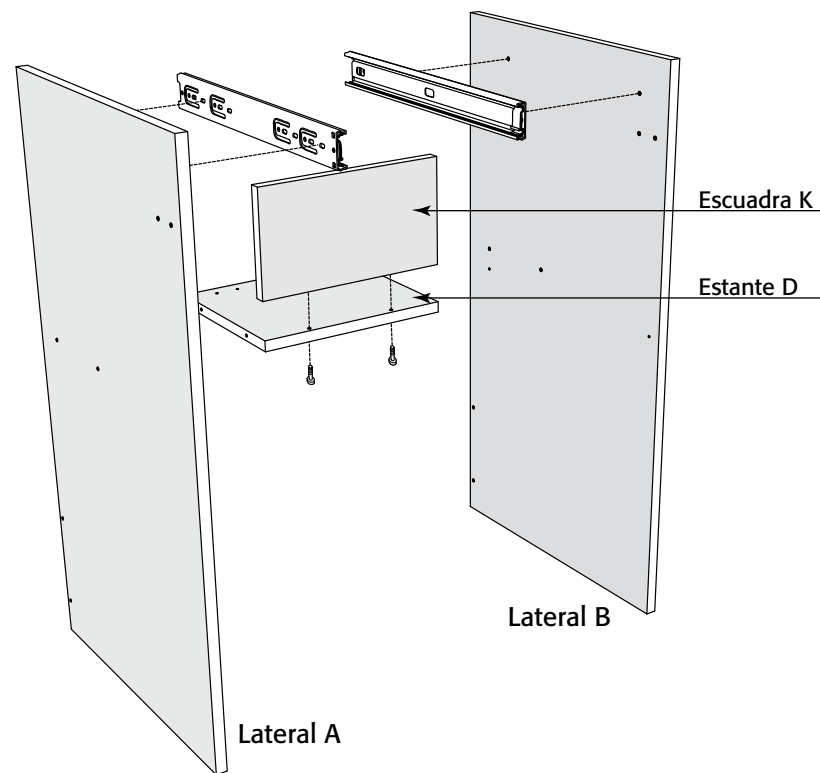
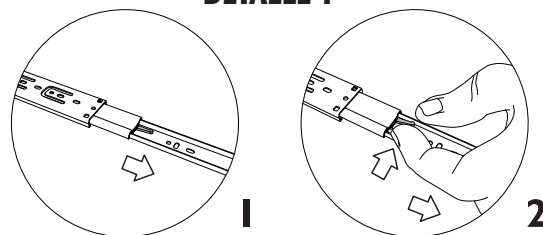


Bolsa : **Cantidad 1 (una)**



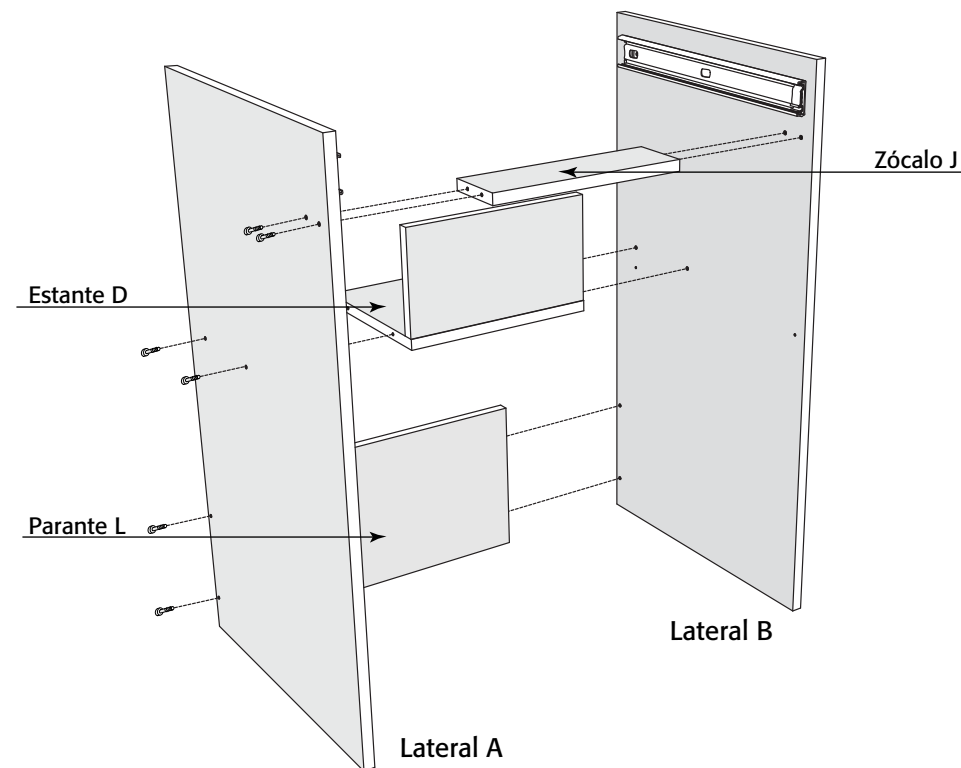
Clavos

**DETALLE 1**



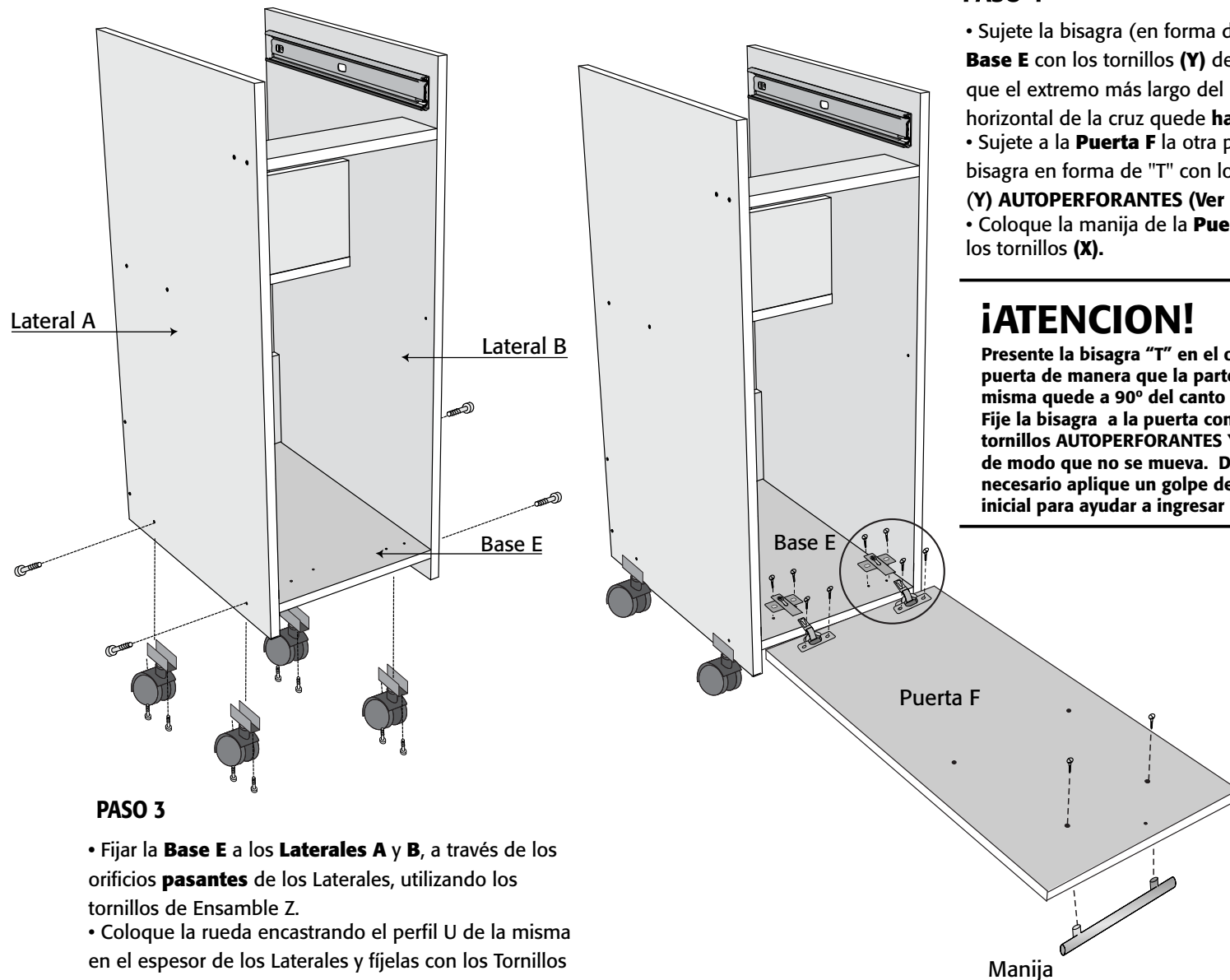
**PASO 1**

- Tome las correderas telescópicas (O) y sepárelas como indica el **Detalle 1**.
- Fije las correderas a los **Laterales A y B**, utilizando los tornillos (**W**) a través de los agujeros **no pasantes**.
- Fije el **Parante K** al **Estante D** a través de los orificios pasantes por medio de los tornillos de ensamble (**Z**), utilizando la llave Allen.



**PASO 2**

- Fije el **Zócalo J**, el **Estante D** y el **Parante L** a los **Laterales A y B** a través de los orificios **pasantes** por medio de los tornillos de ensamble (**Z**), utilizando la llave Allen.



**PASO 3**

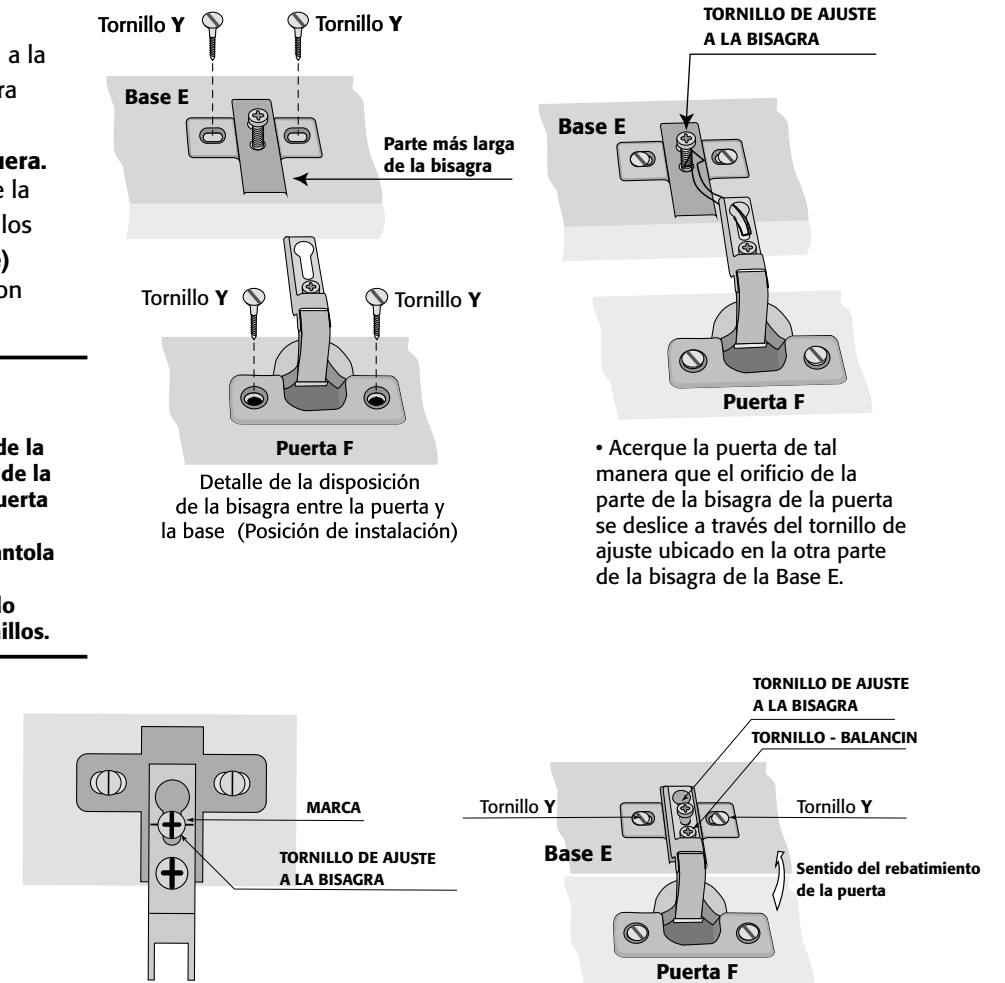
- Fijar la **Base E** a los **Laterales A y B**, a través de los orificios **pasantes** de los Laterales, utilizando los tornillos de Ensamble **Z**.
- Coloque la rueda encastrando el perfil U de la misma en el espesor de los Laterales y fíjelas con los Tornillos **L**.
- Repita estas operaciones para las tres ruedas restantes.

**PASO 4**

- Sujete la bisagra (en forma de cruz) a la **Base E** con los tornillos (**Y**) de manera que el extremo más largo del brazo horizontal de la cruz quede **hacia afuera**.
- Sujete a la **Puerta F** la otra parte de la bisagra en forma de "T" con los tornillos (**Y**) **AUTOPERFORANTES (Ver detalle)**
- Coloque la manija de la **Puerta F** con los tornillos (**X**).

**¡ATENCIÓN!**

Presente la bisagra "T" en el orificio de la puerta de manera que la parte móvil de la misma quede a 90° del canto de la puerta. Fije la bisagra a la puerta con los tornillos **AUTOPERFORANTES Y** sujetántola de modo que no se mueva. De ser necesario aplique un golpe de martillo inicial para ayudar a ingresar los tornillos.

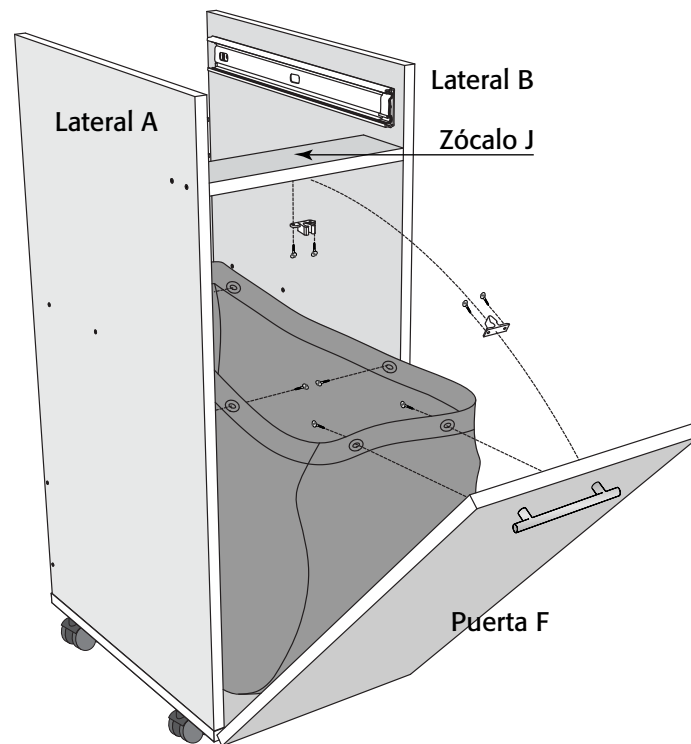
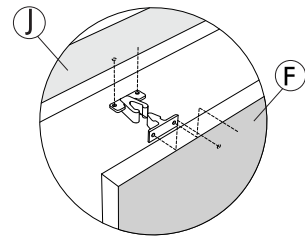


- Haga coincidir la marca de la parte de la bisagra de la puerta con el tornillo de ajuste a la bisagra como lo indica la figura.

- Haga coincidir la marca de la parte de la bisagra de la puerta con el tornillo de ajuste a la bisagra como lo indica la figura.

- El tornillo balancín se utiliza para corregir el nivel de la puerta, **para reducir la separación enrósquelo y para aumentarla, desenrósquelo**.
- El tornillo de ajuste se utiliza para unir las dos partes de la bisagra. Se aprieta a fondo.
- Los orificios para tornillos **Y** de la bisagra de la Base E tienen un pequeño juego hacia arriba y hacia abajo para así poder regular la altura de la puerta

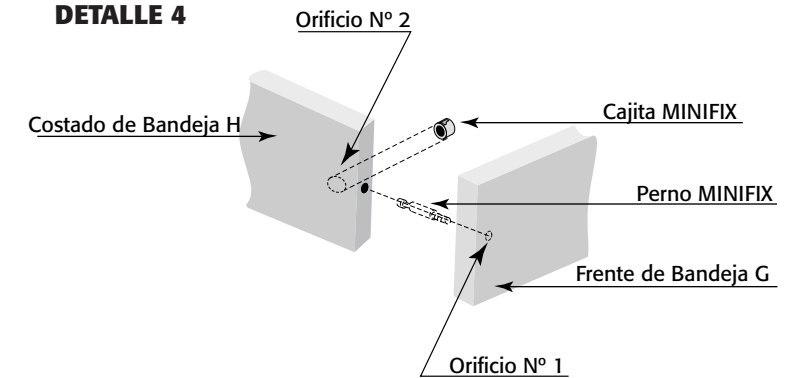
**DETALLE 3**



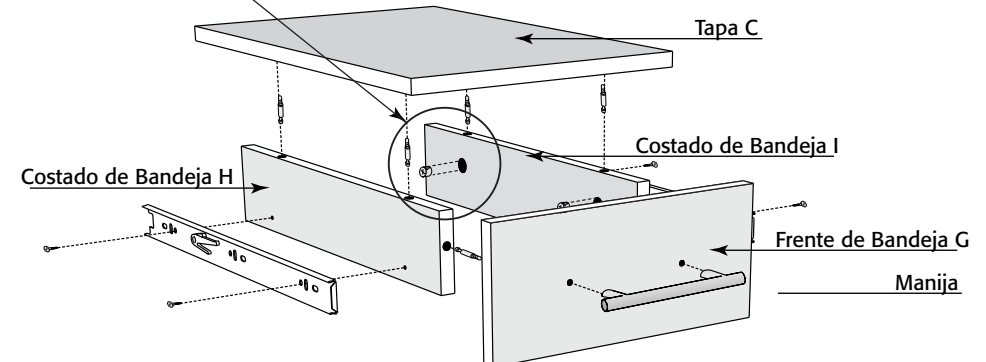
**PASO 5**

- Sujete la **Bolsa** a los **Laterales A y B**, y **Puerta F**, por medio de los tornillos **(Y)** a través de los ojajillos de la bolsa y los orificios no pasantes de los **Laterales A y B** y **Puerta F**, como indica el diagrama.
- Fije el sujetador puerta (en forma de V) al **Zócalo J**, a través del agujero **no pasante**, terminando de perforar el segundo orificio con los tornillos **AUTOPERFORANTES (Y)** (Ver **Detalle 3**)
- Fije el sujetador puerta (en forma de T) a la **Puerta F**, a través del agujero **no pasante**, terminando de perforar el segundo orificio con los tornillos **AUTOPERFORANTES (Y)**

**DETALLE 4**



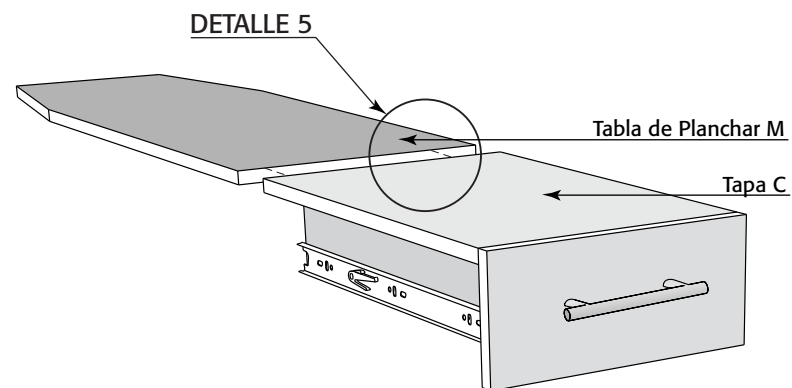
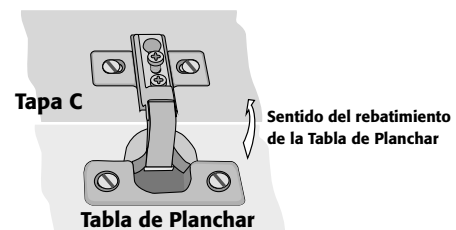
**DETALLE 4**



**PASO 6**

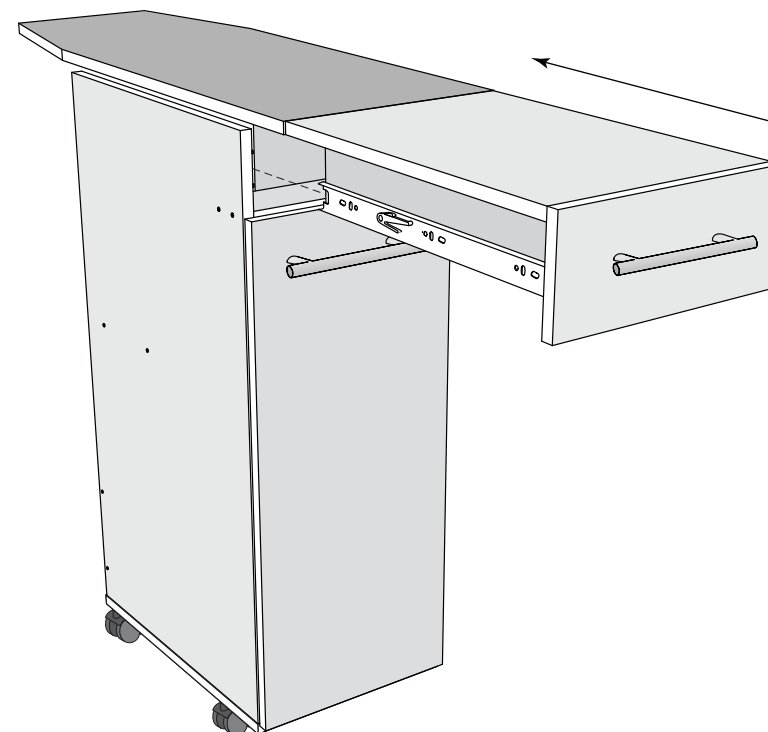
- Fije las correderas a los **Costados de Bandeja H e I** utilizando los tornillos **(Y)**.
- Fije los **Costados de Bandeja H e I** a la **Tapa C**, utilizando los Pernos y Cajitas **MINIFIX**. (Ver **Detalle 4**)
- Fije la manija al **Frente de Bandeja G** con los tornillos **(X)**.
- Fije el **Frente de Bandeja G** a los **Costados de Bandeja H e I** utilizando los Pernos y Cajitas **MINIFIX**.

**DETALLE 5**



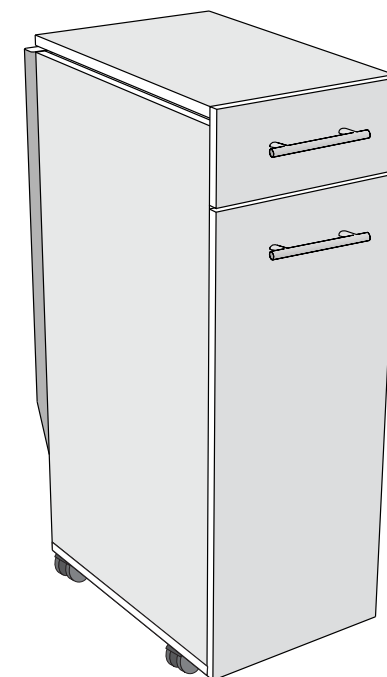
**PASO 7**

- Sujete la bisagra (en forma de cruz) a la **Tapa C** con los tornillos **(Y)** de manera que el extremo más largo del brazo horizontal de la cruz quede hacia afuera.
- Sujete a la **Tabla de Planchar** la otra parte de la bisagra en forma de "T" con los tornillos **(Y) AUTOPERFORANTES**.  
**(Ver Detalle 5)**



**PASO 8**

- Deslice la **Bandeja** por las correderas.



**Mueble armado**