

Nº PIEZAS

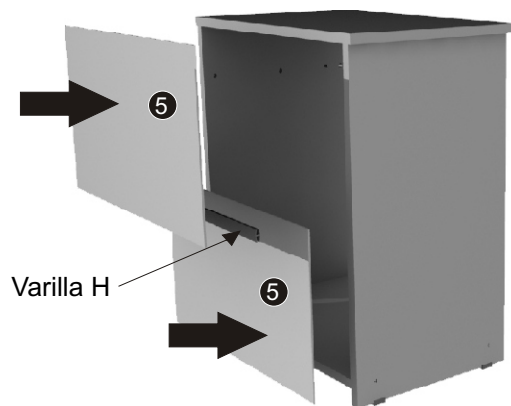
	Cant.
1 BASE	1
2 TECHO	1
3 COSTADO - IZQ	1
4 COSTADO - DER	1
5 FONDO	2
6 PUERTA	1
7 CAJON	1
A LATERAL DE CAJON SE 28	
B CONTRAFRENTE CAJON	
C FRENTE CAJON	
D FONDO CAJON	



HERRAJES

Cant.

	MANIJAS	2
	BASE DESLIZANTE	4
	BISAGRAS	2
	CORREDERA PLASTICA	2
	ESCUADRAS	2
	TARUGO 6 x 30	12
	TORNILLO 3,5 x 30	8
	TORNILLO 3,5 x 15	12
	TORNILLO 6,3 x 50	4
	VARILLA H	1
	BOLSA DE CLAVOS	1
	SACHET DE COLA	2
	LLAVE ALLEN	1



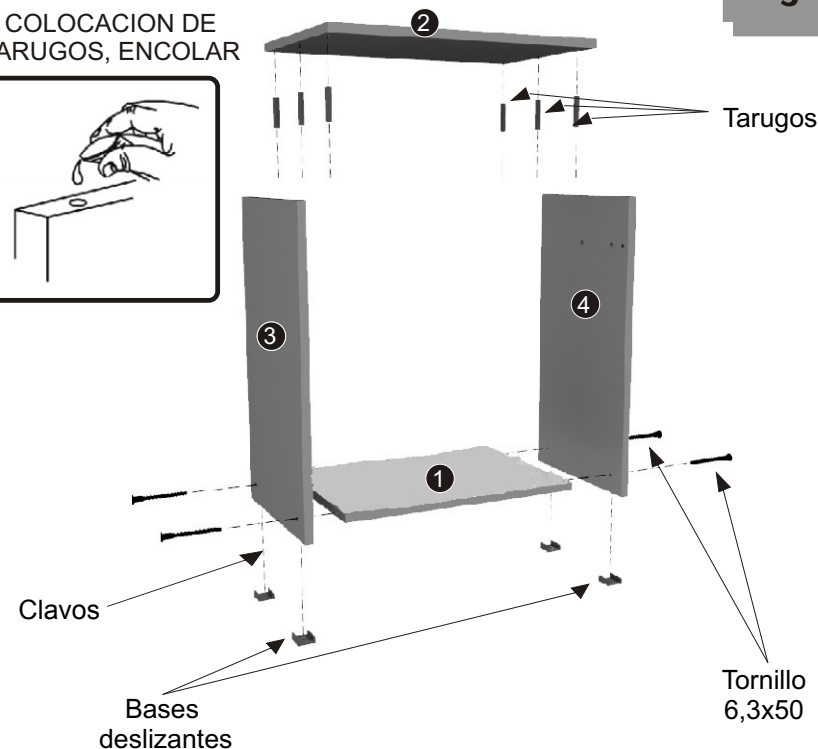
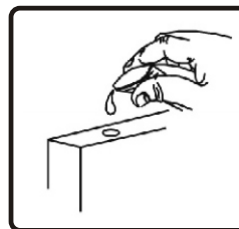
PASO 1: Desembalar la caja y utilizar las piezas cuidadosamente. Se sugiere armar el mueble utilizando como superficie de apoyo la caja de embalaje desplegada.

PASO 2: Apoyar en el suelo los costados para fijar las bases deslizantes. Luego ensamblar la base a los costados mediante tornillos 6,3 x 50.

PASO 3: Unir el techo a los costados mediante tarugos previamente encolados.

PASO 4: Fijar fondos mediante los clavos suministrados teniendo en cuenta de colocar entre fondos la varilla H.

COLOCACION DE TARUGOS, ENCOLAR



IMPORTANTE:

PARA UNA TERMINACION OPTIMA DE LA PIEZA:

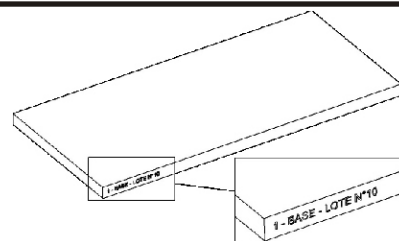
- Lijar suavemente las aristas de cada pieza.
- Limpiar pieza con un paño libre de polvo.
- Aplicar lustra muebles en toda la pieza para un acabado optimo.



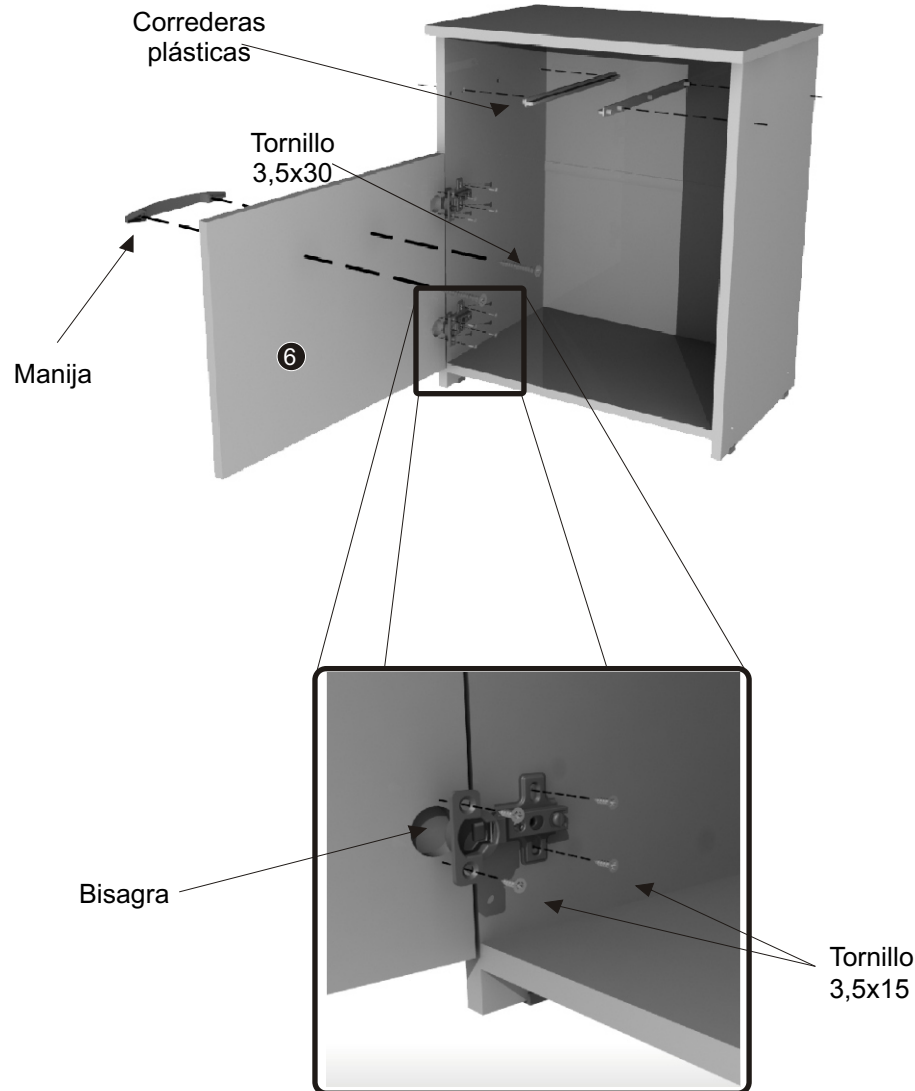
Para mayor información viste nuestra pagina Web www.mosconi.com.ar o escanee el código QR

info@mosconi.com.ar
03471 - 423500
Ruta N°9 Km 374
Cañada de Gómez
Santa Fe - Argentina

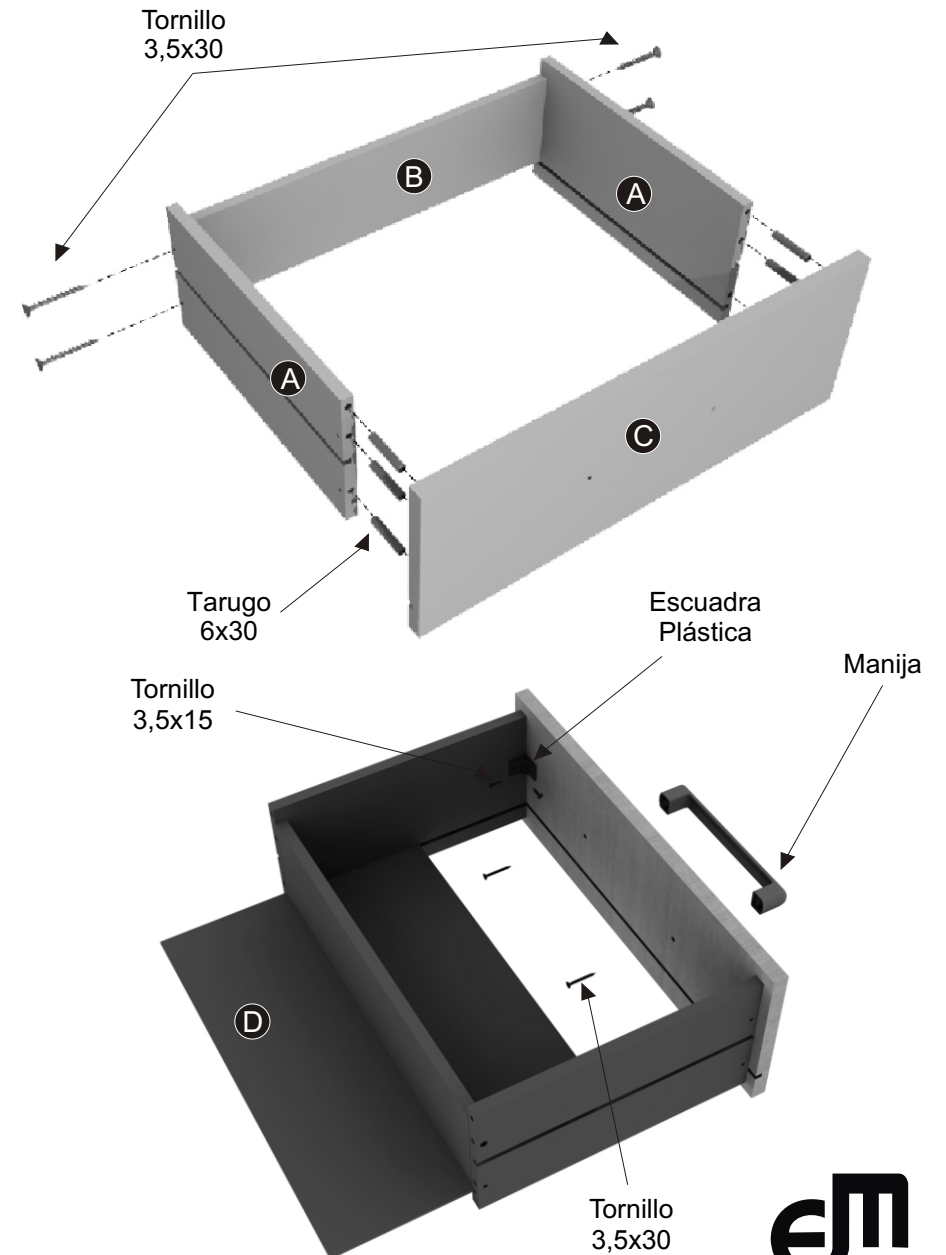
IMPORTANTE: Para poder realizar cualquier tipo de reclamo, encontrará en una de las piezas impreso el Nº de LOTE, el mismo será útil en caso de comunicarse con nuestro servicio.



PASO5: Fijar las bisagras a la puerta mediante tornillos 3,5x15, luego atornillarlas al costado mediante los mismos tornillos. Colocar a presión las correderas plásticas y por último fijar manija a puerta y frente cajón con tornillos 3,5x30.



7 ARMADO CAJON



FIJAR EL FONDO CAJON AL CONTRAFRENTE MEDIANTE CLAVOS SUMINISTRADOS.