

MANUAL DE INSTRUCCIONES



Dispenser de cerveza

## Medidas de Seguridad

Este dispositivo es un enfriador de cerveza de uso doméstico, equipado con un sistema de presión de cartucho de CO<sub>2</sub> para mantener la cerveza fresca (a 8°C). Se recomienda enfriar la cerveza previamente, durante al menos 12 horas, antes de colocarla dentro del producto.

La capacidad del dispositivo es de 5L.

- 1.** Verifique que el cable de alimentación esté bien conectado. Si está dañado, debe ser reemplazado por otro.
- 2.** No enchufe el dispositivo con las manos mojadas.
- 3.** Colóquelo sobre una superficie seca y horizontal.
- 4.** Para garantizar una ventilación adecuada, asegúrese de que el producto esté a una distancia mínima de 10 cm de cada lado.
- 5.** No ponga la cerveza al sol.
- 6.** Instale el producto en un lugar que esté protegido del viento, la lluvia, el rocío o goteras.
- 7.** Antes de limpiar el dispenser asegúrese de que esté desconectado del tomacorriente.
- 8.** No lo sumerja en agua u otros líquidos.
- 9.** No use trapos gruesos o productos abrasivos para limpiarlo.
- 10.** No quite el barril de cerveza del interior del dispenser si la cerveza no se ha consumido completamente.
- 11.** No quite el cartucho de CO<sub>2</sub> si no está vacío. No lo utilice si la temperatura ambiente es superior a 49°C, ya que podría ocasionar una explosión.
- 12.** Nunca permita que los niños operen, jueguen o se

metan dentro del dispenser.

**13.** Este aparato puede ser utilizado por niños a partir de 8 años y personas con capacidades físicas, sensoriales o mentales reducidas, si se les ha dado supervisión o instrucciones sobre el uso del artefacto de una manera segura y entienden el peligros involucrados.

**Advertencia:** no almacene sustancias explosivas (como aerosoles) con componentes inflamables, en este producto.

## Barril de cerveza

- Dentro del dispenser sólo podrá colocar un barril universal sellado de 5L o un barril Heineken de la misma capacidad.
- Preste mucha atención a los mensajes de seguridad y almacenamiento que se encuentran impresos sobre el barril o dentro de este en el barril.
- Compruebe que el barril no esté dañado y que la cerveza no esté vencida.
- Proteja la superficie superior de posibles daños. De lo contrario, podría ser difícil acceder al tubo de succión.
- Mantenga el barril en un lugar frío (refrigerador) durante 12 horas, hasta el próximo uso.
- Nunca agite el barril antes de usar.
- Nunca lo coloque bajo la luz del sol.

### **Sellos del barril**

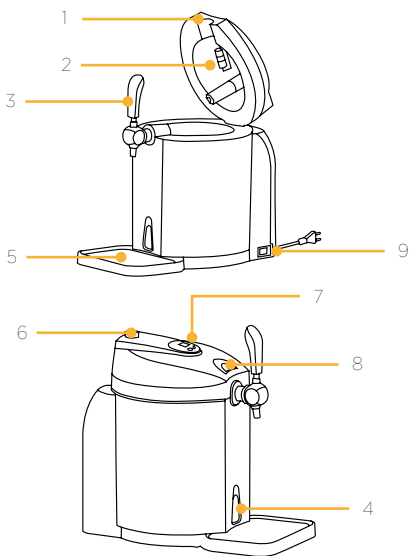
- Los sellos número 20 y 21 se pueden perforar con el pasador de perforación del dispenser.
- Los sellos número 22 vienen con un anillo que cubre el área de perforación. Quite este anillo para que el barril pueda ser perforado.
- Los sellos número 23 y 24 poseen un cierre de seguridad. Quítelo y reemplácelo por el sello número 20 que viene con el dispenser. Luego, perfore con el pasador de perforación.

*Importante:* antes de reemplazar los sellos o perforar el barril, siempre debe seguir las instrucciones marcadas en el este para eliminar el exceso de gas y asegurarse de que el barril haya descansado lo suficiente para evitar que salga espuma por el pin / perilla perforadora .

Conozca su dispenser

## Partes del Producto

1. Cubierta superior
2. Cartucho CO2
3. Manija
4. Botón de drenaje
5. Bandeja de goteo
6. Regulador de presión
7. Display
8. Botón de apertura
9. Botón encendido



## Antes del primer uso

1. Quite todos los envoltorios y coloque el aparato sobre una superficie estable y horizontal. Asegúrese de que el dispenser esté a 10 cm de distancia de otros dispositivos o de las paredes para facilitar su ventilación.

2. Coloque la manija sobre el grifo y muévala hasta que encaje perfectamente.

3. Ponga la bandeja de goteo dentro del recipiente plástico inferior.

4. Conecte el enchufe en el tomacorriente.

**Nota:** no toque el enchufe con las manos mojadas.

Antes de conectarlo, verifique que la tensión domiciliar sea acorde con la del producto.

Si el cable de alimentación se encuentra dañado no use el aparato.

5. Ponga 800ml de agua en la cavidad de refrigeración o vierta el agua hasta la marca máxima. Asegúrese de que el interruptor de drenaje esté en la posición OFF.

## Modo de uso

### **Barril Universal de 5L**

1. Antes de eliminar el tapón del barril, siga las instrucciones marcadas en este para eliminar el exceso de gas y asegurarse de que el barril haya descansado lo suficiente para que no salga espuma por el grifo.

2. Baje verticalmente el pasador de perforación y

haga presión sobre el sello del barril para perforarlo. Quizás necesite previamente sacar el anillo o cambiar el sello por uno adecuado (Ver sección “Barril de cerveza”).

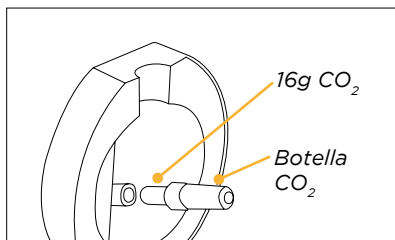
Instale el grifo en el barril. Presiónelo hasta escuchar el sonido “ka”.

3 Abra el dispenser y coloque dentro el barril ensamblado. Conecte el tubo de CO<sub>2</sub> (2) y el tubo de salida de cerveza del dispenser con el tubo superior del barril.

**Nota:** asegúrese de que todas las conexiones estén bien conectadas y sin daños.

La válvula de derivación debe estar cerrada y la válvula de presión de CO<sub>2</sub> (6) en estado apagado.

4. Afloje la funda de la botella de CO<sub>2</sub> e inserte dentro un cartucho de CO<sub>2</sub> de 16g. Atornille la funda hasta que escuche un “clic”. Luego, colóquela en la cubierta superior.



5. Cierre la tapa superior del dispenser. Cuando sirva la cerveza, gire la perilla superior (ubicada en la cubierta) a la posición “+” para liberar el CO<sub>2</sub>. Cuando deje de verter cerveza colóquela en la posición “-” para evitar la salida de CO<sub>2</sub>.

6. Coloque en botón de encendido/apagado en la posición "I" para encender el dispenser.
7. Demorará de 19 a 21 horas para enfriar la cerveza a 0-4°C, con una temperatura ambiente entre 22 y 24°C. También puede mantener la cerveza a una temperatura, esta aparecerá en el display (7). Si la temperatura ambiente es mayor a 24°C, sugerimos que inicialmente enfríe el barril durante 12 horas en un refrigerador y luego lo coloque dentro del dispenser.
8. Usted podrá setear seis temperaturas para que queden preestablecidas. Presione y mantenga presionado el botón "-" e ingrese seis temperaturas. Con el mismo botón podrá seleccionar la temperatura preestablecida que desee. Lo mismo ocurre con el botón "+". Presiónelo y manténgalo presionado, luego ingrese seis temperaturas y selecciónelas con el mismo botón. Al encender el dispenser, la memoria recordará la última temperatura. El display mostrará por defecto la temperatura real de la cerveza. Si usted desea ver la temperatura preestablecida, presione el botón "+" durante un segundo. Esta aparecerá en el display y luego volverá a ver la temperatura real.





9. Para verter la cerveza baje la manija del grifo. La presión se puede ajustar con la válvula de presión, esta también modificará la espuma de la cerveza.

**Nota:** limpie el vaso antes de verter la cerveza. Si la cerveza o el vaso está a alta temperatura o si la cerveza no está lo suficientemente fría, se producirá mucha espuma.

10. Al servir la cerveza incline el vaso y acérquelo al pico. Luego, abra completamente el grifo para evitar una gran cantidad de espuma. Es aconsejable verter medio vaso, hacer una breve pausa y luego continuar.

**Nota:** nunca sumerja el pico dentro del vaso porque producirá mucha espuma.

11. Es normal que vea más espuma en los primeros tres vasos.

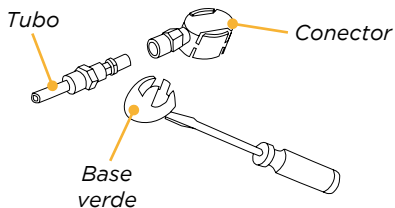
12. Cuando vierta el último vaso de cerveza del barril, habrá un chorro fuerte y de alta velocidad. Ajuste la perilla de regulación de presión de CO<sub>2</sub> en la posición “-” para cerrar el suministro de CO<sub>2</sub> y guardar el CO<sub>2</sub> sobrante.

## **Barril Heineken**

Los barriles de Heineken están precargados con CO<sub>2</sub> y no requieren del uso de un regulador, no es necesario instalar el cartucho de CO<sub>2</sub>. Por esta razón, la válvula superior no funcionará.

1. El conector Heineken que viene con el dispenser funciona con todos los barriles Heineken de 5L. Sin embargo, debe usar un destornillador de cabeza plana para quitar la base verde del barril e instalar el nuevo conector.

2. Antes de instalar el nuevo conector en el barril Heineken, debe colocar el tubo transparente por donde pasa la cerveza en un extremo del conector y en el otro el grifo. Luego, podrá instalar el conector.



3. Cierre la cubierta superior y continúe como se indica del punto 6 al 12 del “Barril universal de 5L”.

## ¿Cómo cambiar el barril?

1. Coloque la perilla del regulador de presión (6) en la posición “-”.
2. Abra la tapa del dispenser y tire hacia abajo la manija del grifo para liberar el resto de gas en el barril.
3. Coloque el pasador de perforación en el nuevo barril y póngalo en el dispenser. Conecte el tubo de gas y el tubo por donde pasa la cerveza que posee el elevador de barriles.
4. Desconecte el tubo de gas y el tubo de cerveza del elevador de barriles.
5. Retire el barril a través del elevador de barriles y quite el pasador perforador.
6. Se recomienda limpiar el grifo cada vez que cambie el barril.

## Cartucho CO<sub>2</sub>

Cambie el cartucho de CO<sub>2</sub> cuando no pueda verter cerveza, a pesar de que el barril tenga cerveza y la perilla del regulador de presión (6) esté en la posición “+”.

1. Gire la perilla del regulador de presión (6) a la posición “-”.

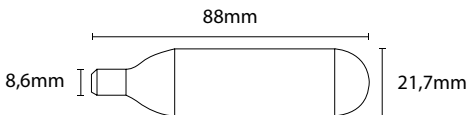
2. Abra la tapa, suelte la cubierta del cartucho y saque el cartucho vacío.

Inserte el nuevo cartucho de CO<sub>2</sub> en la cubierta y atorníllela hasta que escuche “clic”. Esto indica que el sello ha sido perforado. Luego, coloque la cubierta de la botella en la tapa del producto.

3. Cierre la tapa.

4. Gire la perilla de presión a la posición “+” para iniciar el suministro de CO<sub>2</sub>.

**Nota:** cada cartucho de CO<sub>2</sub> de 16g sirve para 5L de cerveza.



## Sistema de refrigeración

Se recomienda cambiar el agua una vez por semana.

1. Presione el botón de drenaje (4) para permitir que drene el agua y caiga en la bandeja de goteo (5). Asegúrese de que la bandeja de goteo encaje en la muesca para evitar el flujo de agua hacia afuera. La bandeja de goteo puede cargar 450ml de agua.
2. Luego de que haya drenado toda el agua, oprima nuevamente el botón de drenaje y ponga 800ml de agua fresca dentro del dispenser. No supere la marca MÁX.
3. Vuelva a repetir la operación. Presione el botón de drenaje (arrástrelo hacia adelante en un ángulo de 90 grados) para que drene el agua nuevamente.
4. Reponga el agua dentro del dispenser.

## Limpieza del grifo

El dispenser incluye una pera de goma para limpiar el mecanismo del grifo.

1. Cargue la pera de goma con agua tibia.
2. Conéctela en el extremo del pasador perforador y presiónela para que el agua pase por el tubo. Empuje el agua hacia afuera desde el otro extremo del tubo. Repita el proceso hasta que el tubo esté limpio (3 veces como mínimo).

**Nota:** abra el grifo cuando esté realizando la limpieza del tubo.

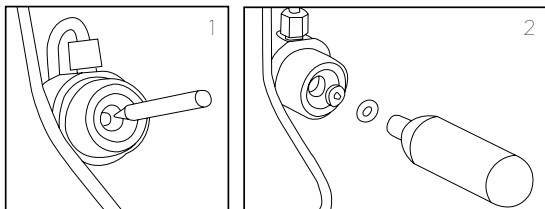
Nunca coloque las partes del grifo en el lavavajillas ni utilice ningún detergente para limpiar. Sólo debe usar agua tibia purificada.

## Cambio de partes

### Sonda perforada del cartucho CO<sub>2</sub> y arandela de sellado

Estas partes pueden dañarse por el uso incorrecto del dispenser.

1. Tome la arandela de sellado con una pequeña vara metálica o pinza (como se muestra en la figura 1) y saque la sonda perforada del cartucho. Tenga cuidado de no dañar otras partes del regulador.
2. Instale una nueva sonda perforada en el regulador (deje el extremo afilado hacia afuera) y luego coloque la arandela de sellado (ver figura 2). No retire otras partes del regulador en el proceso de reemplazo.



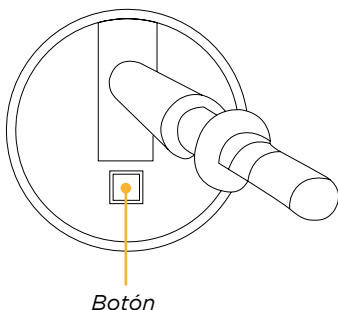
### Tubo contenedor de cerveza

Reemplace el tubo si se encuentra dañado o a causa de fugas.

1. Presione el botón que se encuentra debajo del tubo (ver figura) para desbloquear el tubo.
2. Quite la abrazadera y extraiga el tubo del conector.
3. Tire la manija hacia adelante y retire el tubo que se

encuentra conectado al grifo.

4. Para instalar el nuevo tubo realice le proceso inverso. Tire la manija hacia adelante, coloque el tubo dentro de la cavidad y luego únalo al conector. Sujételo con la abrazadera.



### **Sello del tubo de cerveza**

Reemplace el sello cuando el conector tenga fugas.

1. Apague el dispenser.
2. Quite el círculo de sellado del tubo y reempácelo por uno nuevo.
3. Gire el círculo para que cierre herméticamente y no se produzcan fugas.

## Problemas frecuentes

Problema	Solución
El grifo no funciona, no puede verter cerveza	<ul style="list-style-type: none"><li>• Conecte bien el tubo contenedor de cerveza y el cartucho CO<sub>2</sub>.</li><li>• Cambie el barril.</li><li>• Cambie el cartucho CO<sub>2</sub>.</li><li>• Ponga la perilla del regulador de presión en la posición "+".</li></ul>
Se derrama demasiada espuma.	<ul style="list-style-type: none"><li>• Vierta la cerveza correctamente.</li><li>• Enfríe previamente el barril.</li><li>• Cambie el barril.</li><li>• Coloque la perilla de presión en la posición "-".</li></ul>
La cerveza fluye muy lentamente.	<ul style="list-style-type: none"><li>• Ajuste la perilla de presión o reemplácela por una nueva.</li><li>• Compruebe si el tubo tiene fugas, de ser así, reemplácelo.</li></ul>

*Smart-tek*



| smarttekARG



| smart.tek.argentina



| www.smart-tek.com.ar