

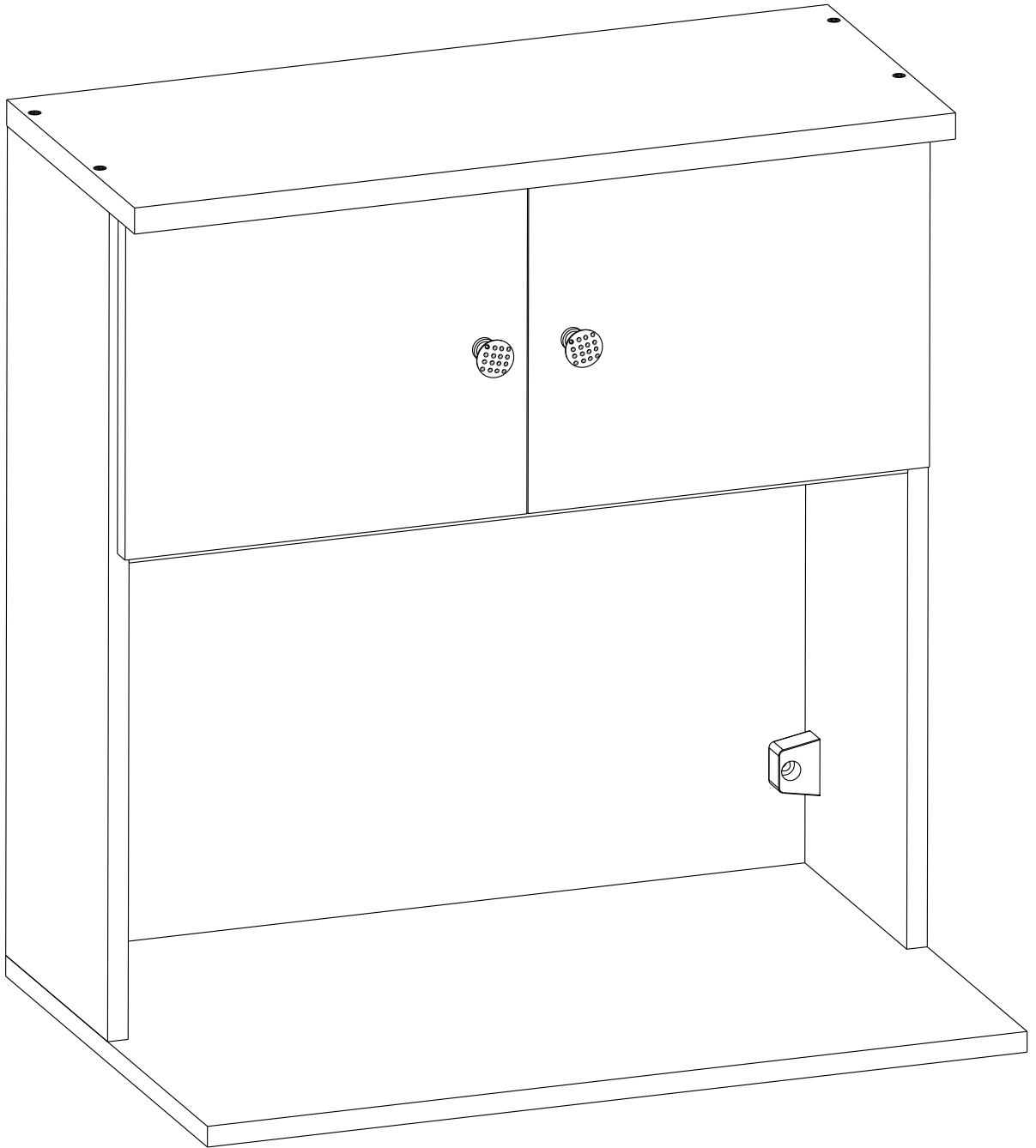


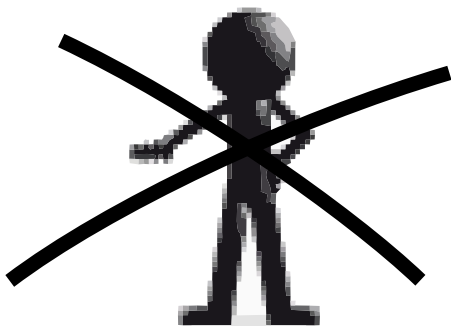
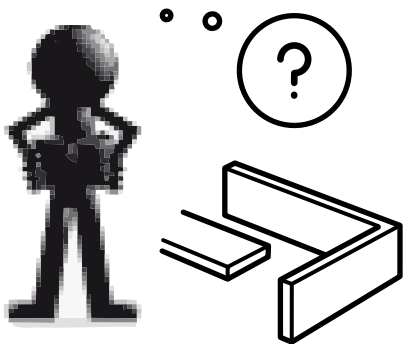
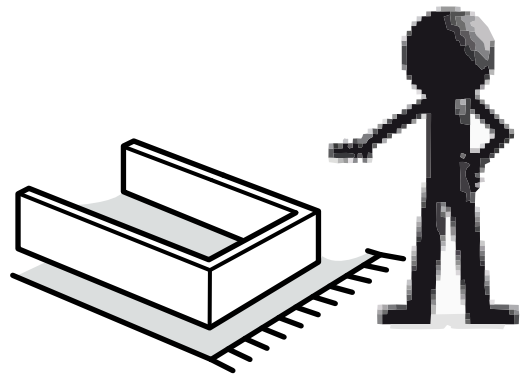
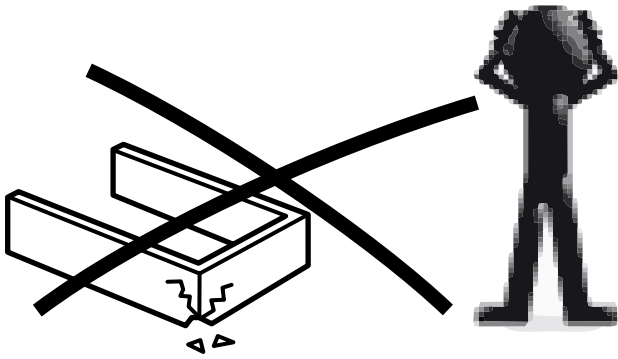
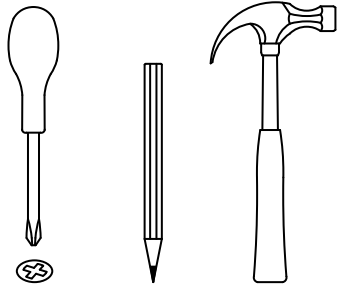
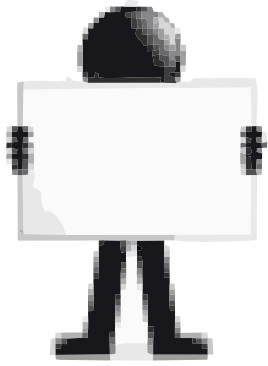
COCINA

# MUEBLE P/ MICROONDAS

2 Puertas

**Instructivo de Armado**  
MCR060





LIMPIAR CON  
PAÑO SECO



PROTEGER DEL  
AGUA

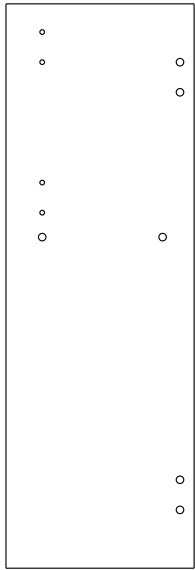


NO SUBIRSE AL  
MUEBLE

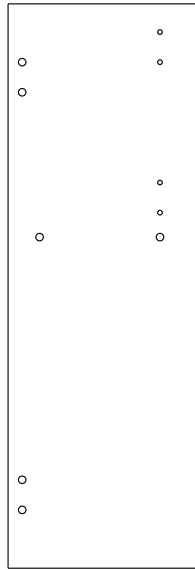


NO ARRASTRAR EL  
MUEBLE

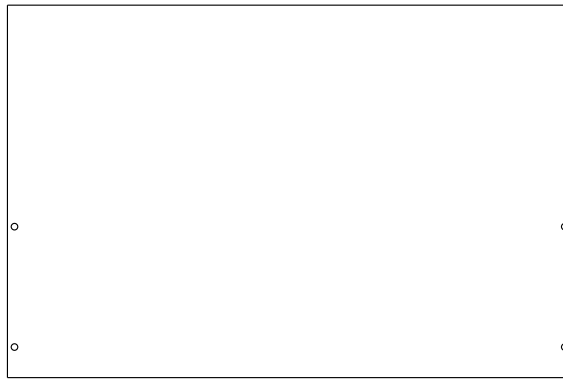
# PIEZAS



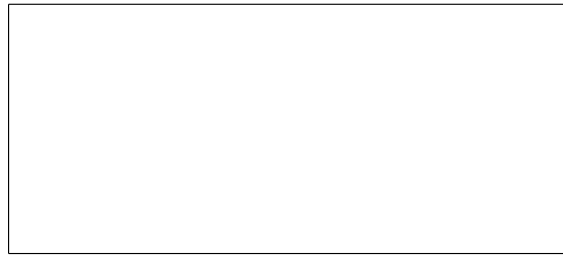
costado izq.  
(CI)



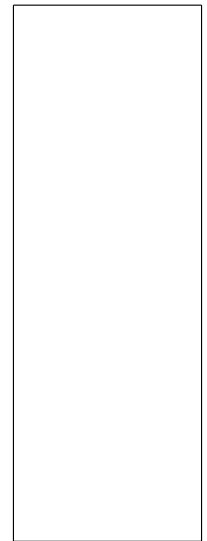
costado der.  
(CD)



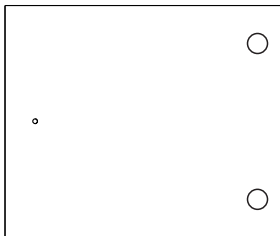
base  
(B)



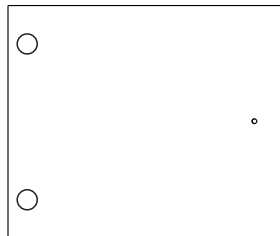
fondo  
(F)



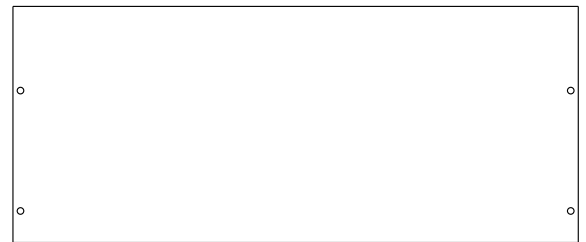
divisor  
(D)



puerta izq.  
(PI)

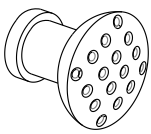


puerta der.  
(PD)



techo  
(T)

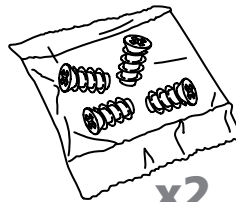
# HERRAJES



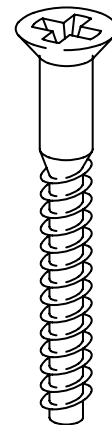
x2



x4



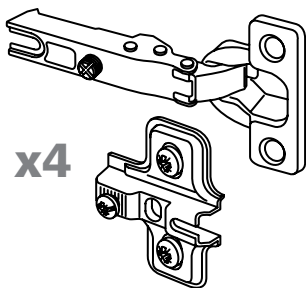
x2



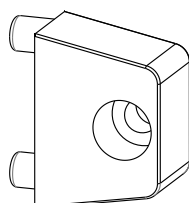
x8



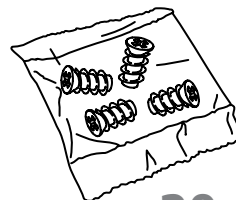
x1



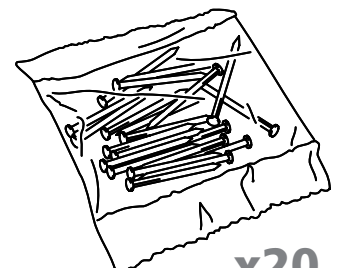
x4



x4

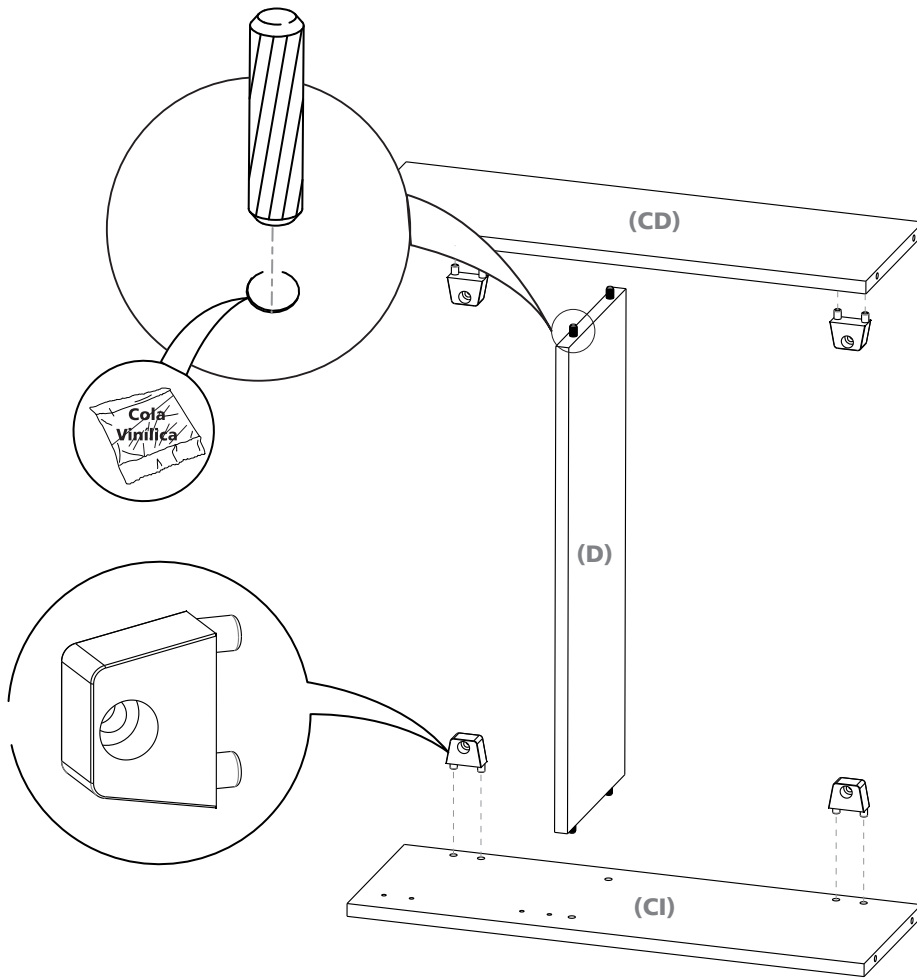


x20

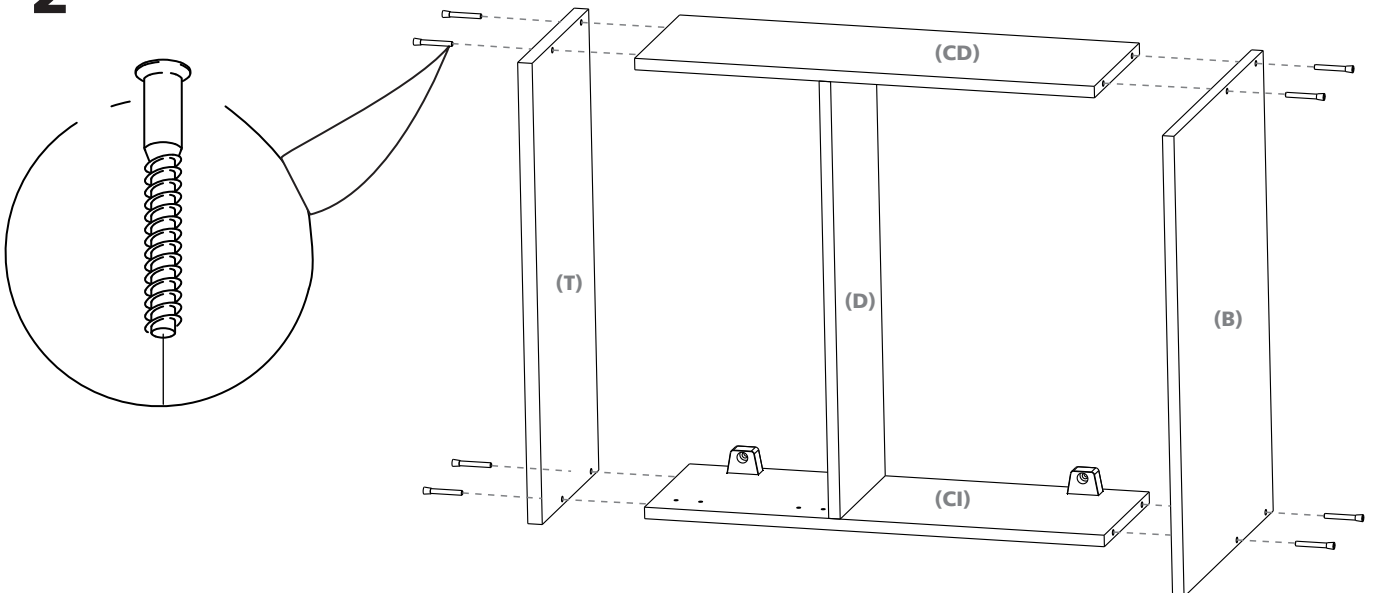


x20

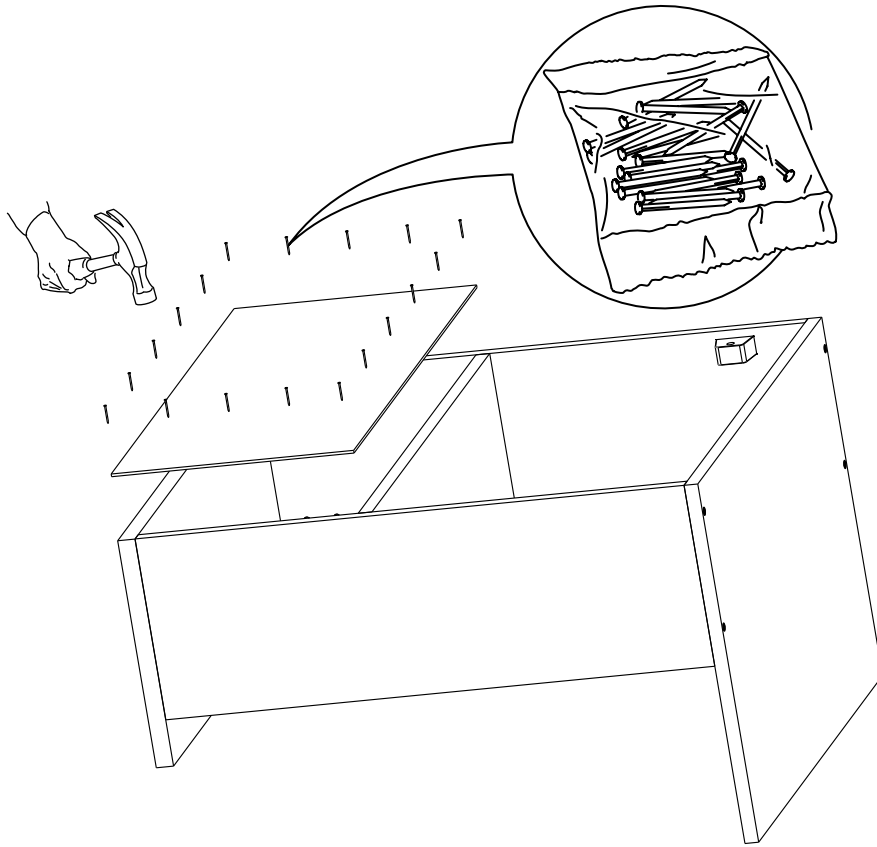
1



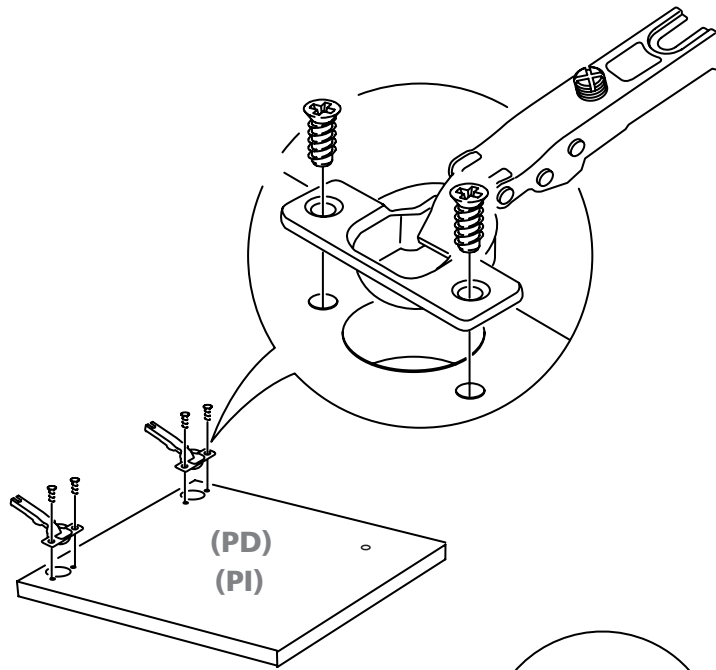
2



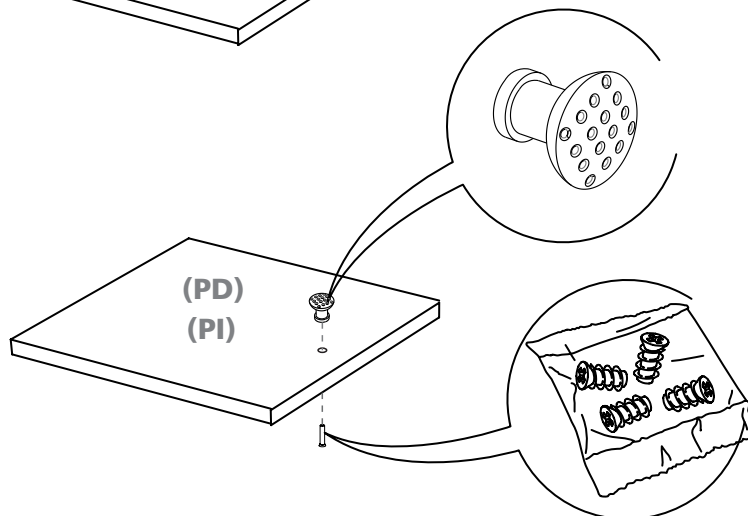
3



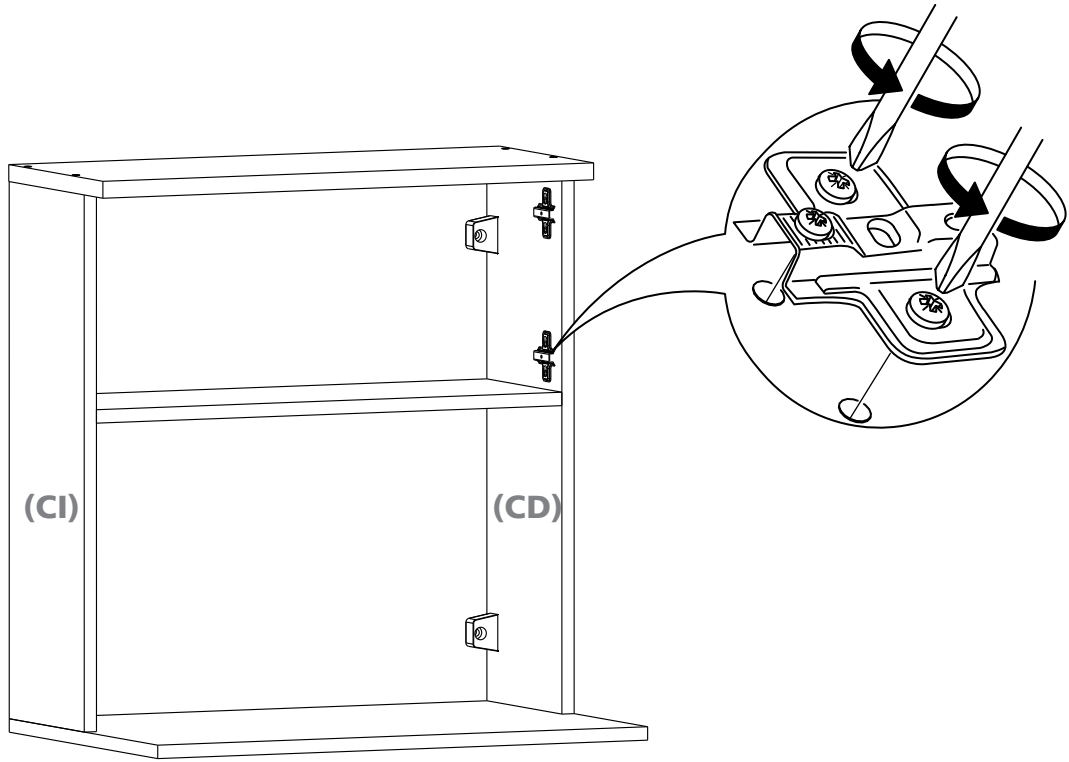
4



5



6



7

