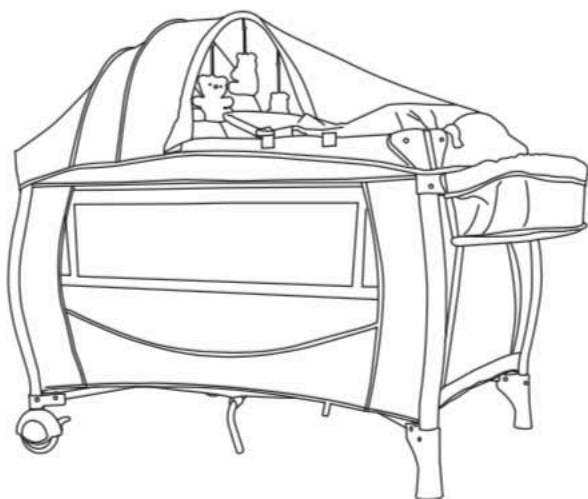


MEGA BABY



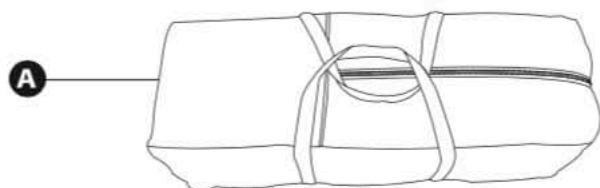
PRACTICUNA PLUS

DE 0 A 24 MESES
(HASTA 15 KG)

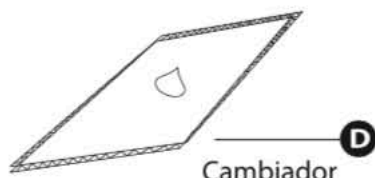
**MANUAL DE
INSTRUCCIONES**

1. Lista de Partes

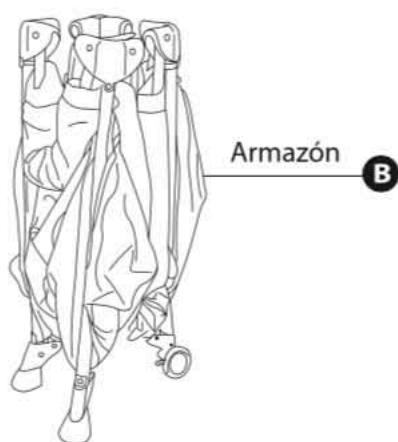
Instrucciones de Armado- Por favor guárdelo para futuras referencias



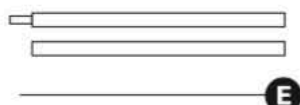
A Bolsa para Acarreo



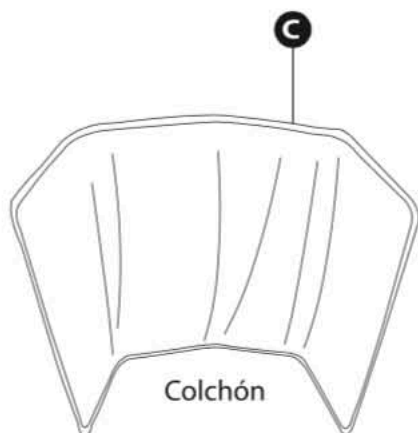
D Cambiador



B Armazón



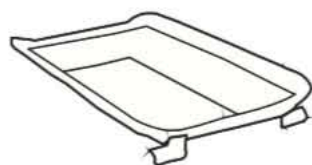
E
Tubos para la red (x 2)
Tubos con conos (x 2)



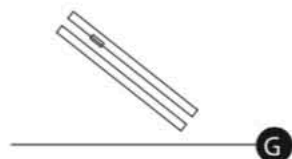
C
Colchón



F
Capota con muñequitos



H
Cambiador



G
Tubos para el cambiador

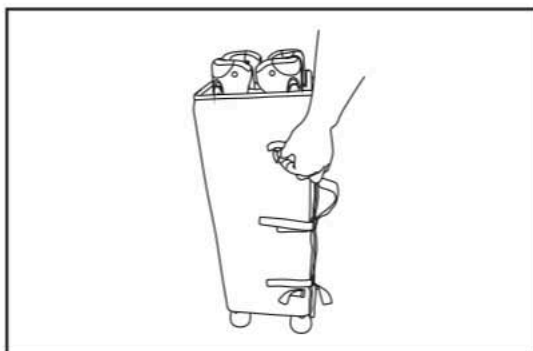


I
Bandeja porta objetos

2. Apertura para uso

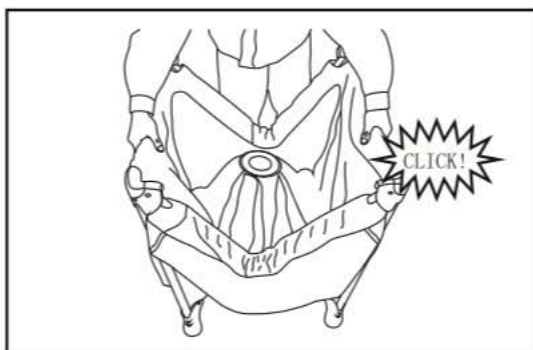
Paso 1

Remueva los abrojos y saque el armazón y el colchón. Ubique la cuna en posición vertical removiendo los seguros y saque el colchón.



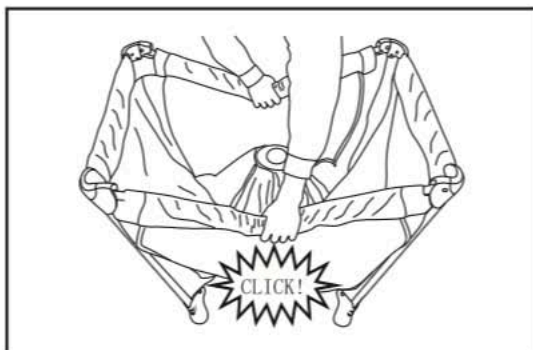
Paso 2

Con las patas en el suelo tire de las patas para que se separen unos 60 cm. Levante los lados cortos de la cuna hasta que se traben.



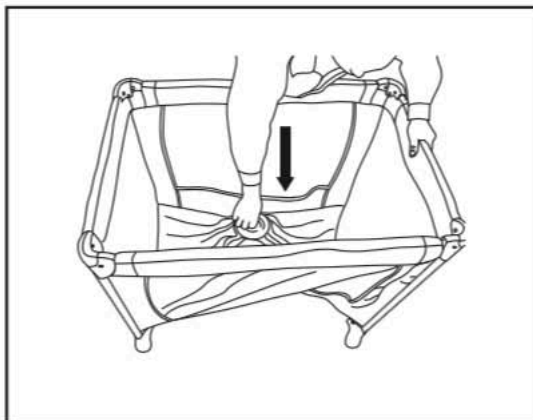
Paso 3

Ahora repita la acción levantando los lados largos de la cuna hasta que se traben. Verifique que los cuatro lados se hayan trabado presionando levemente en el centro de cada uno de ellos. Si tiene problemas en este proceso levante levemente el centro de la cuna y repita los pasos anteriores.



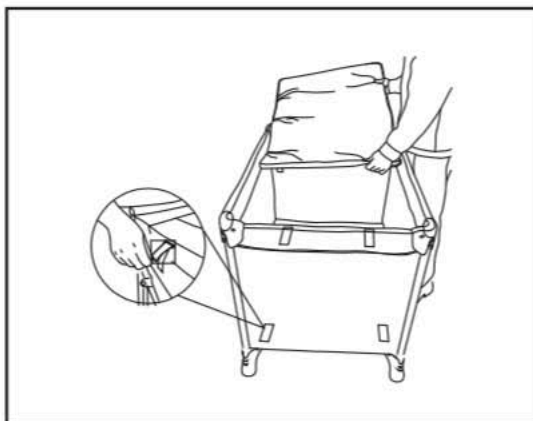
Paso 4

Ahora empuje el centro de la cuna hacia abajo hasta escuchar claramente que el mecanismo se trabó.



Paso 5

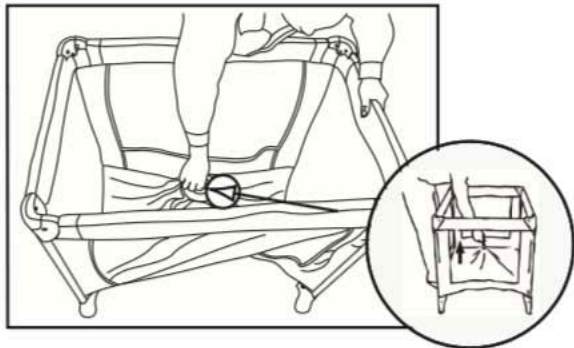
Coloque el colchón dentro de la cuna con la parte acolchada hacia arriba. Aliñe las tiras de ajuste con los de la base y oprima las partes hacia abajo asegurándose que hayan quedado unidas.



3. Plegado

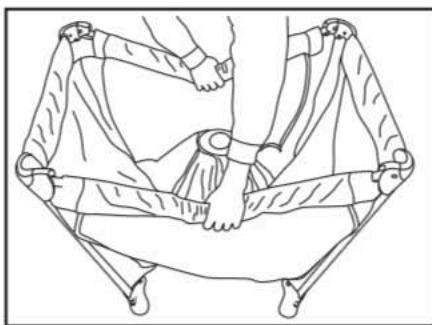
Paso 1

Tire hacia arriba de la manija en el centro de la cuna que se encuentra debajo del colchón.

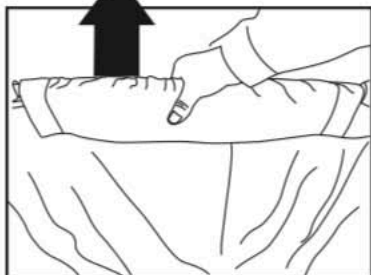


Paso 2

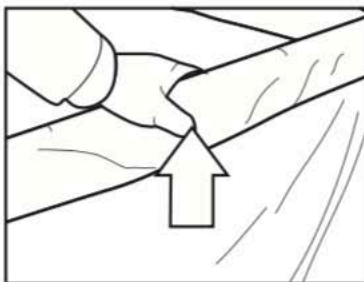
Levante los centros de los laterales largos levemente (a) y tire de la traba central (b) (Indicado con flechas). Después deje bajar los laterales suavemente (b). Permita que las patas se arrimen hacia el centro. Asegúrese que ambos lados se hayan desenganchado simultáneamente. Arrime los dos laterales y las patas de soporte que están debajo del tapizado hacia el centro de la base lo más posible (d).



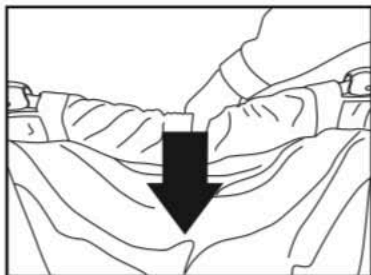
a



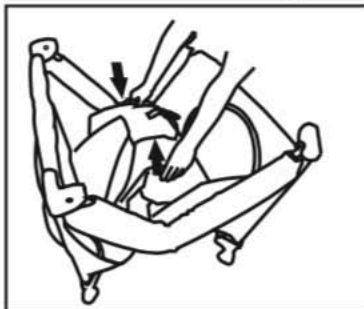
b



c

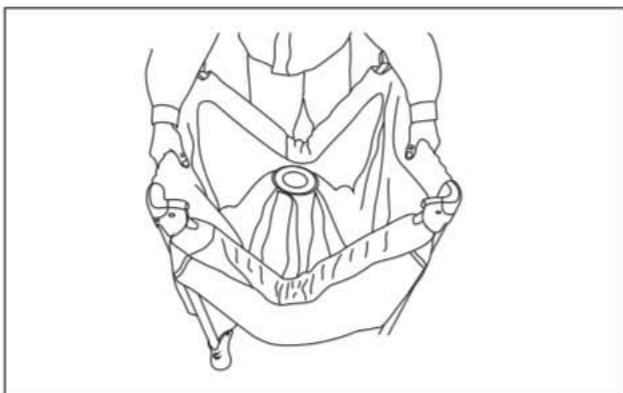


d



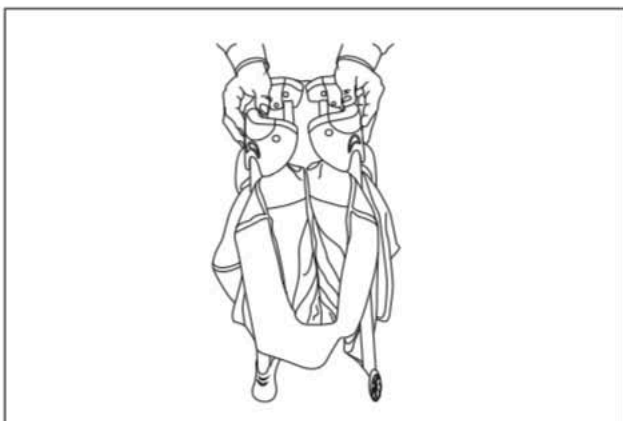
Paso 3

Repita el proceso anterior para los laterales cortos. Controle que los 4 lados se hayan desenganchado apropiadamente, entonces levante el centro de la base. Si tiene inconvenientes para desenganchar los laterales tire un poco hacia arriba la base central y vuelva a repetir el proceso.



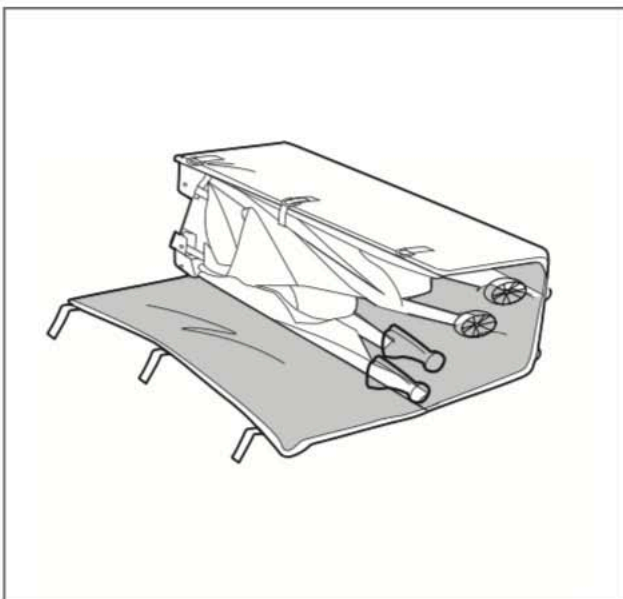
Paso 4

Con la cuna en la posición de cerrada junte las 4 patas.



Paso 5

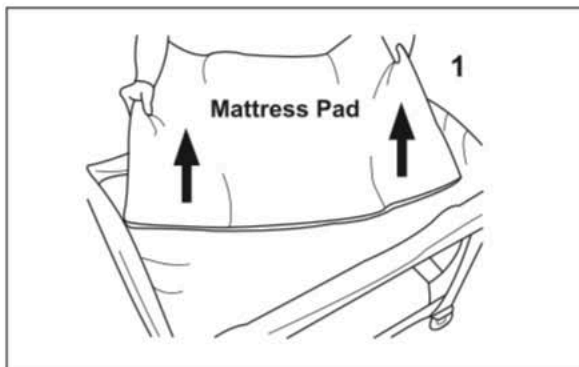
Envuelva la cuna ajustando fuertemente el colchón con el acolchado del lado interior a la cuna. Asegure los abrojos fuertemente. Coloque la bolsa de acarreo alrededor de la cuna y termine cerrando el cierre.



instrucciones de montaje de cuna

Paso 1

Remueva el colchón de la base de la cuna para usarlo en el cambiador. Afloje los velcros que sostienen al colchón y sáquelo de la cuna.

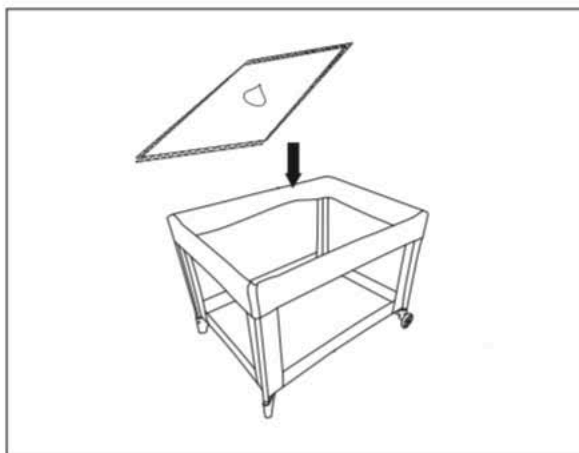


Paso 2

Coloque el cambiador sobre la cuna. Enganche los ganchos, 2 por cada lado, a los caños de la cuna.

Figura 2.

IMPORTANTE: Usted puede reajustar los ganchos plásticos para que queden debidamente acomodados.



Paso 3

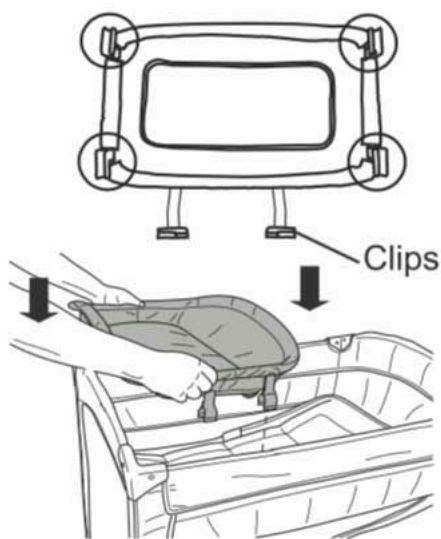
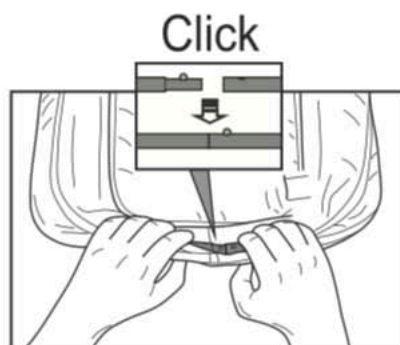
Saque los 4 tubos contenidos en la bolsa de accesorios. Inserte los tubos con los conos hacia el centro de las mangas. Asegúrese que haya un tubo con cono de cada lado y que apunten hacia adentro. Conecte los tubos entre sí. Coloque el colchón con el acolchado hacia arriba en el cambiador



Instalación de accesorios

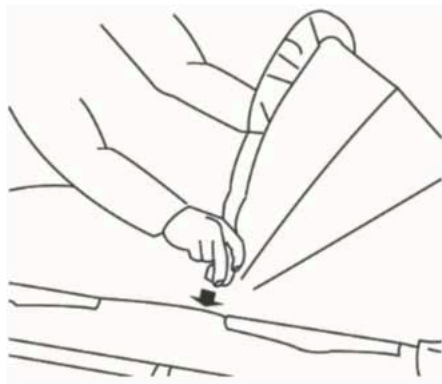
Paso 1

Conecte los tubos entre sí como se muestra en la figura. Después coloque el cambiador con los cuatro ganchos plásticos sobre los caños superiores, alíñe con respecto a los caños, y bájelo hasta que se conecten firmemente.



Paso 2

Despliegue la capota y engánchela con los ganchos a la cuna. Después cuelgue los juguetitos a la capota.



Paso 3

Posicione la bolsa porta objeto y deslice las dos trabas en la cuna (Ver fig A & B).

Asegúrese que todas las guías hayan sido correctamente conectadas a la cuna.

