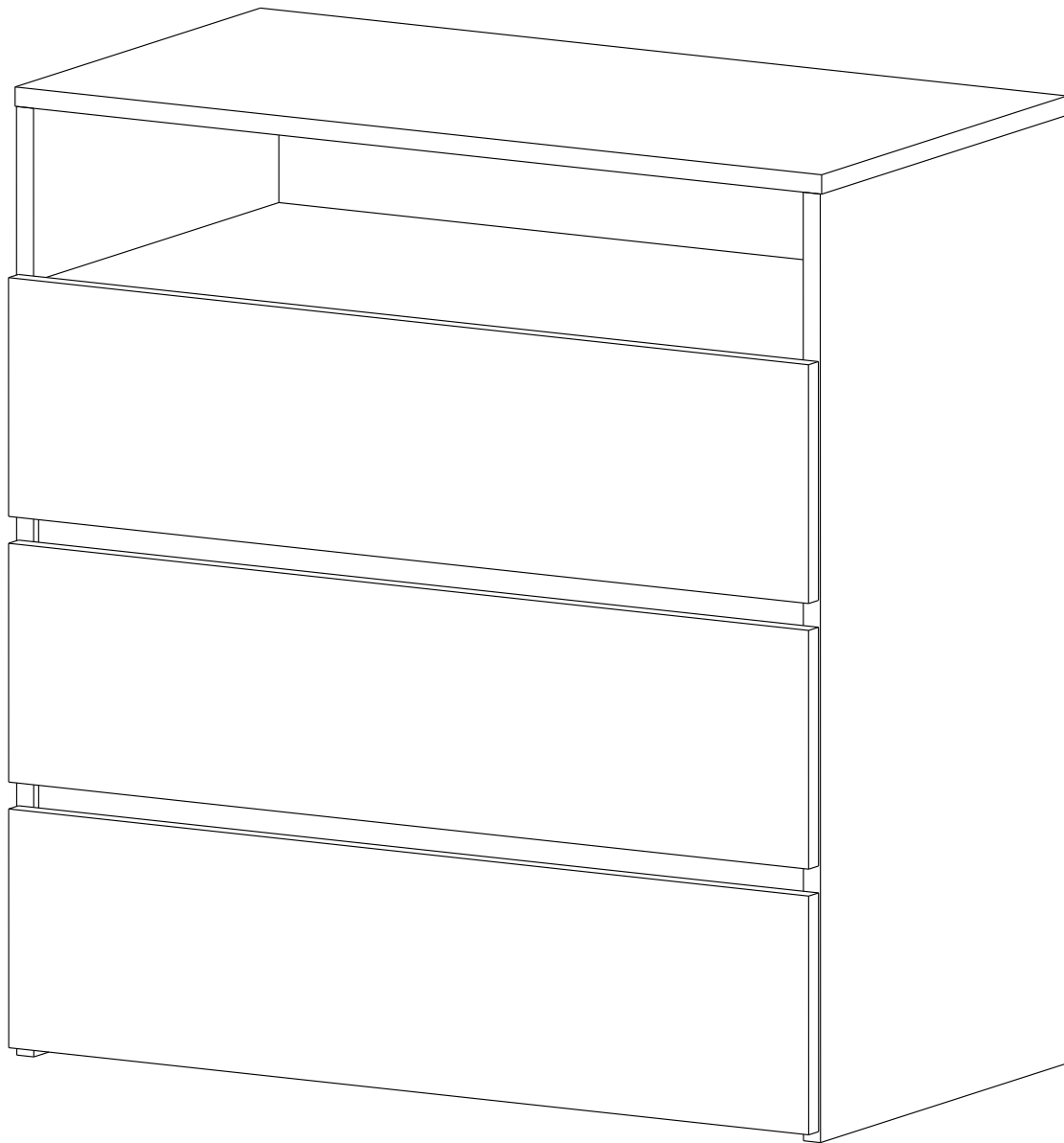


DORMITORIO

COMODA 3 CAJONES

Instructivo de Armado

DMC3C



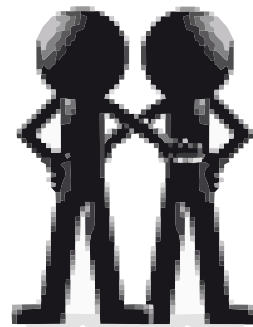
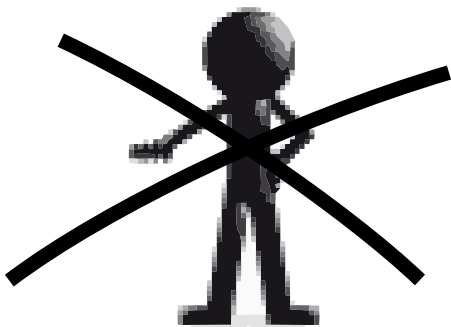
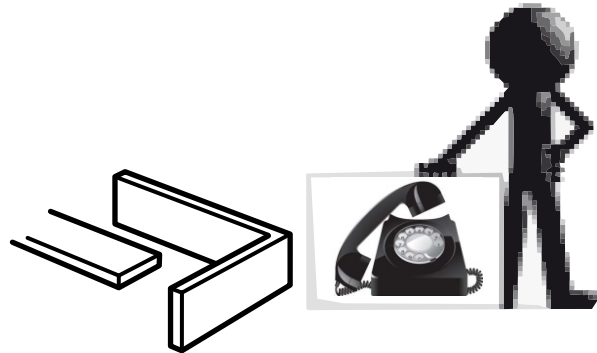
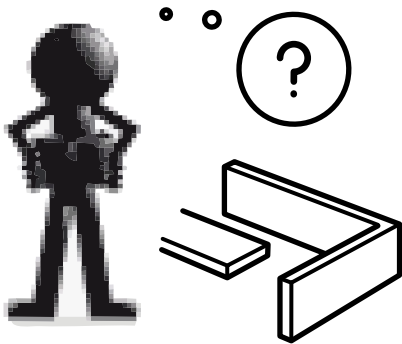
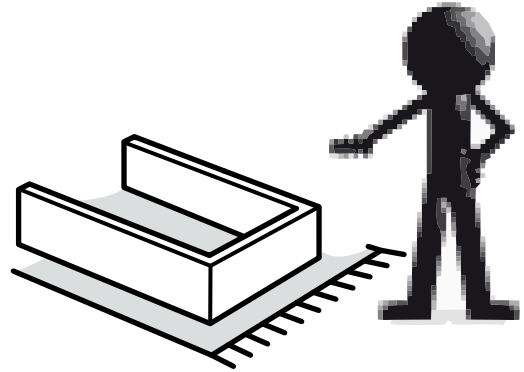
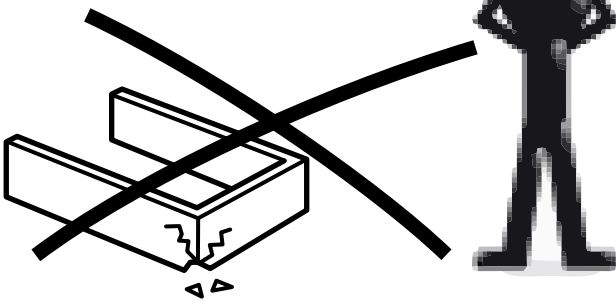
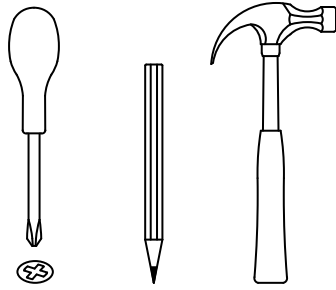
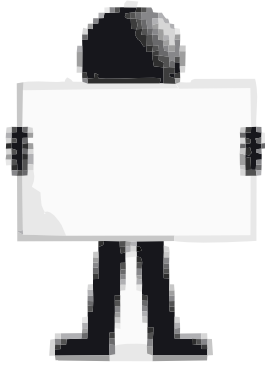
Argentina



DIELFE®
¡ Viví la madera !

Campana de concientización sobre el uso de la madera de manera sustentable.

Juntos podemos hacer de este mundo un lugar mejor



LIMPIAR CON
PAÑO SECO



PROTEGER DEL
AGUA



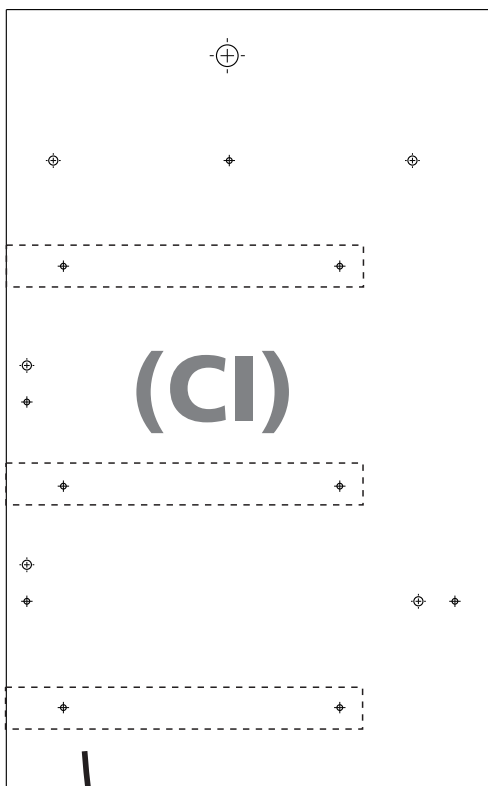
NO SUBIRSE AL
MUEBLE



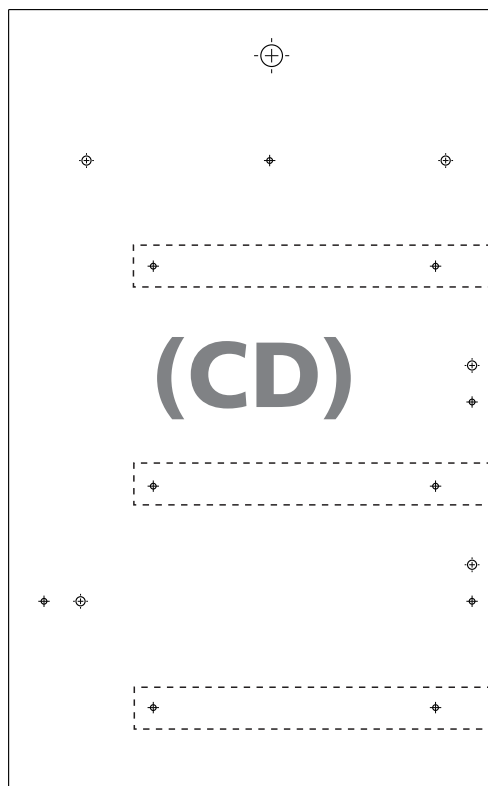
NO ARRASTRAR EL
MUEBLE

1

FRENTE

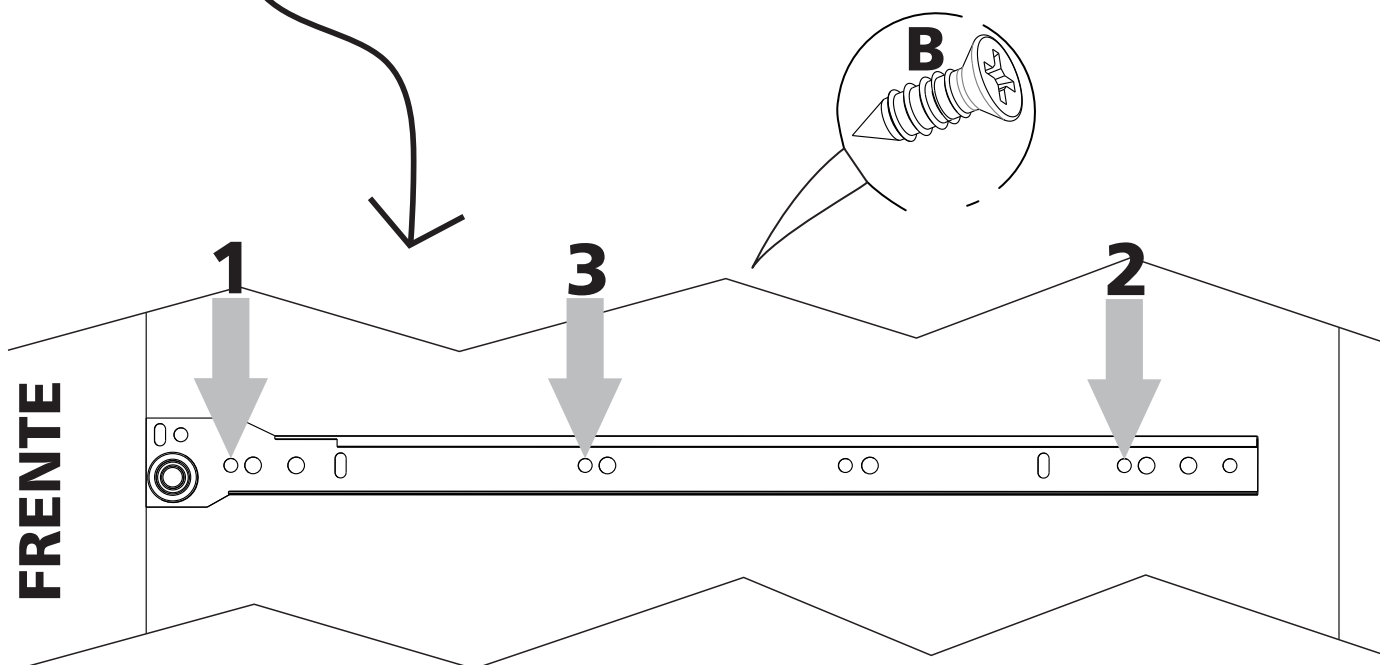


(CI)



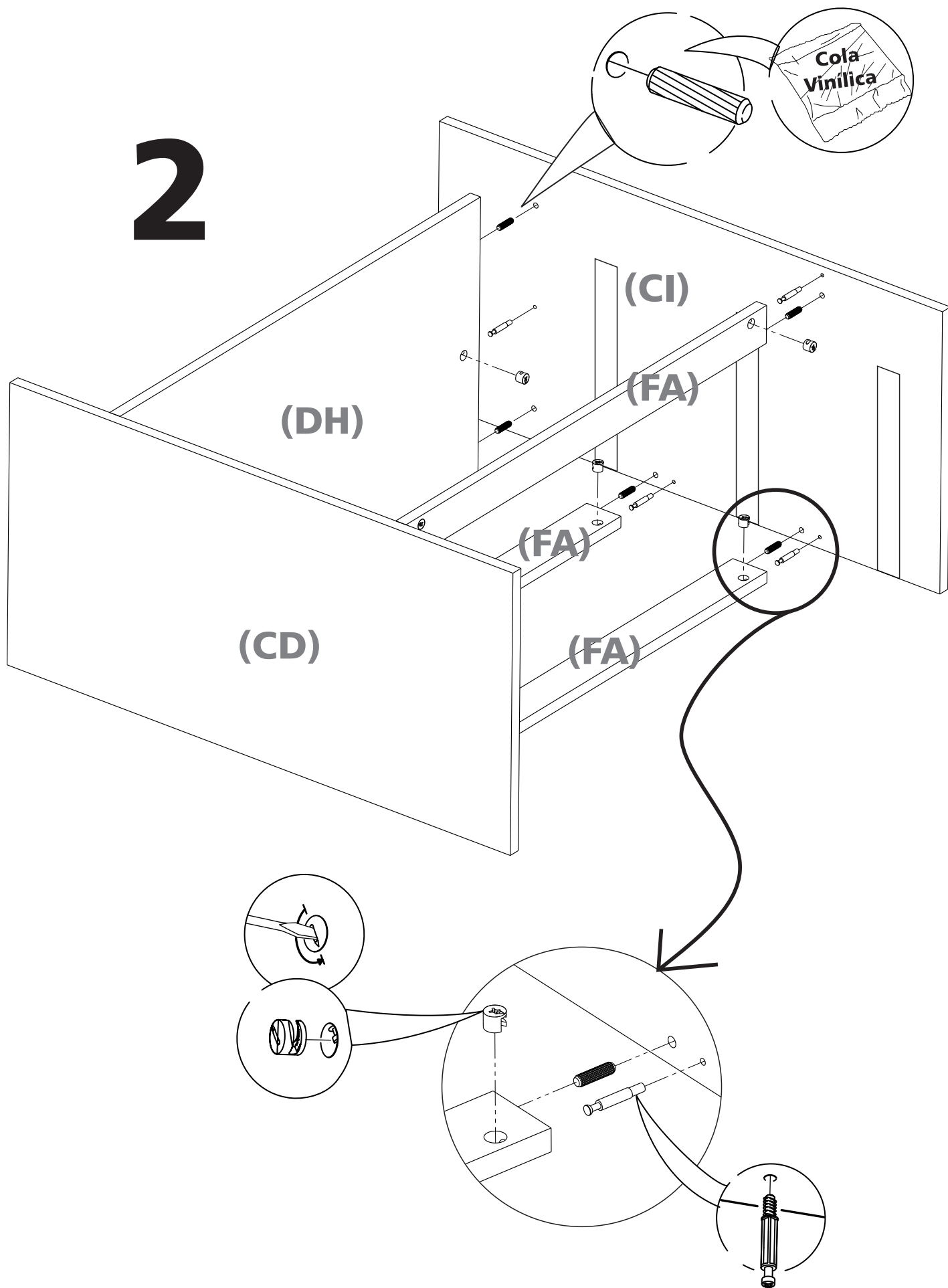
(CD)

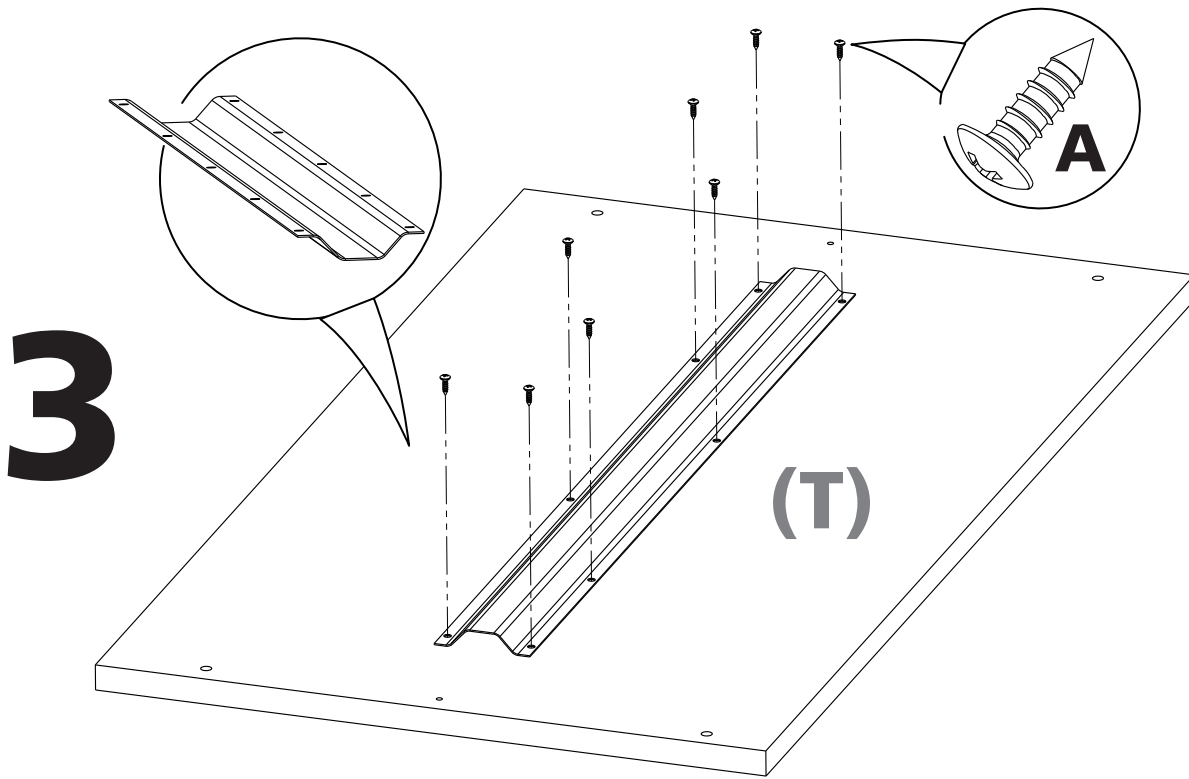
FRENTE



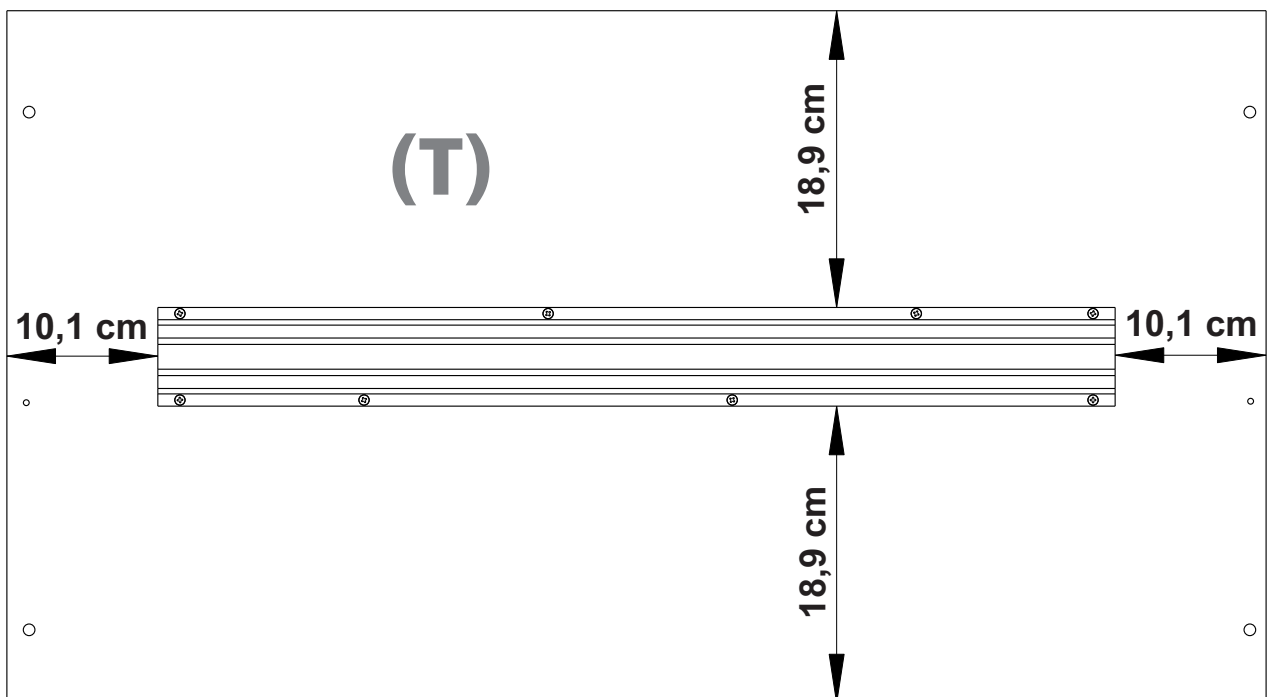
Colocar tornillos en las marcas 1 y 2. Luego colocar un tornillo como refuerzo al centro de la guía (3)

2

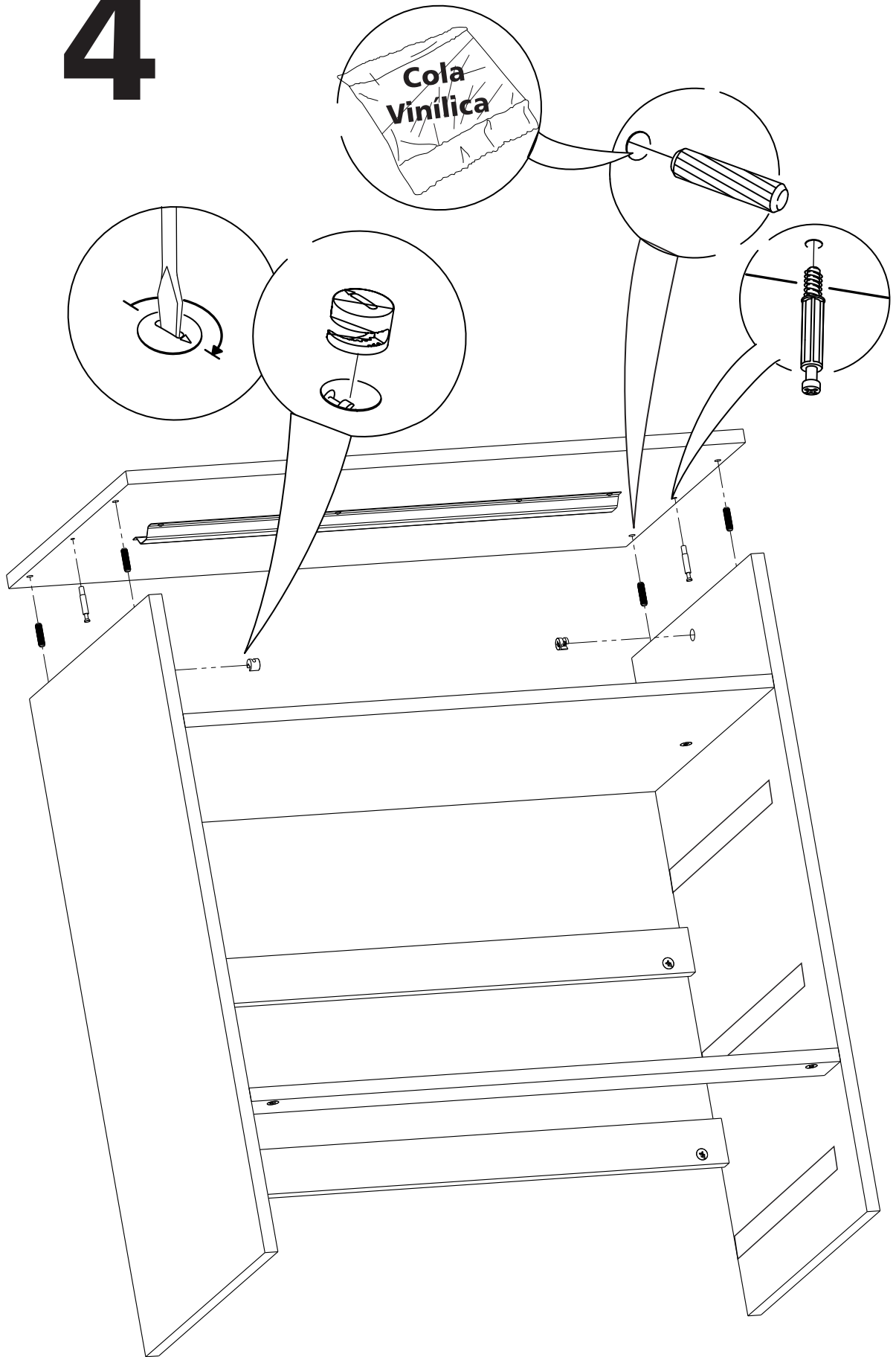




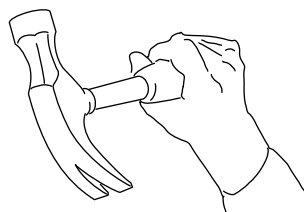
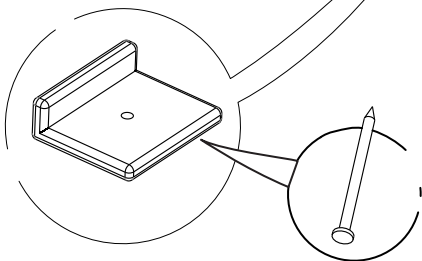
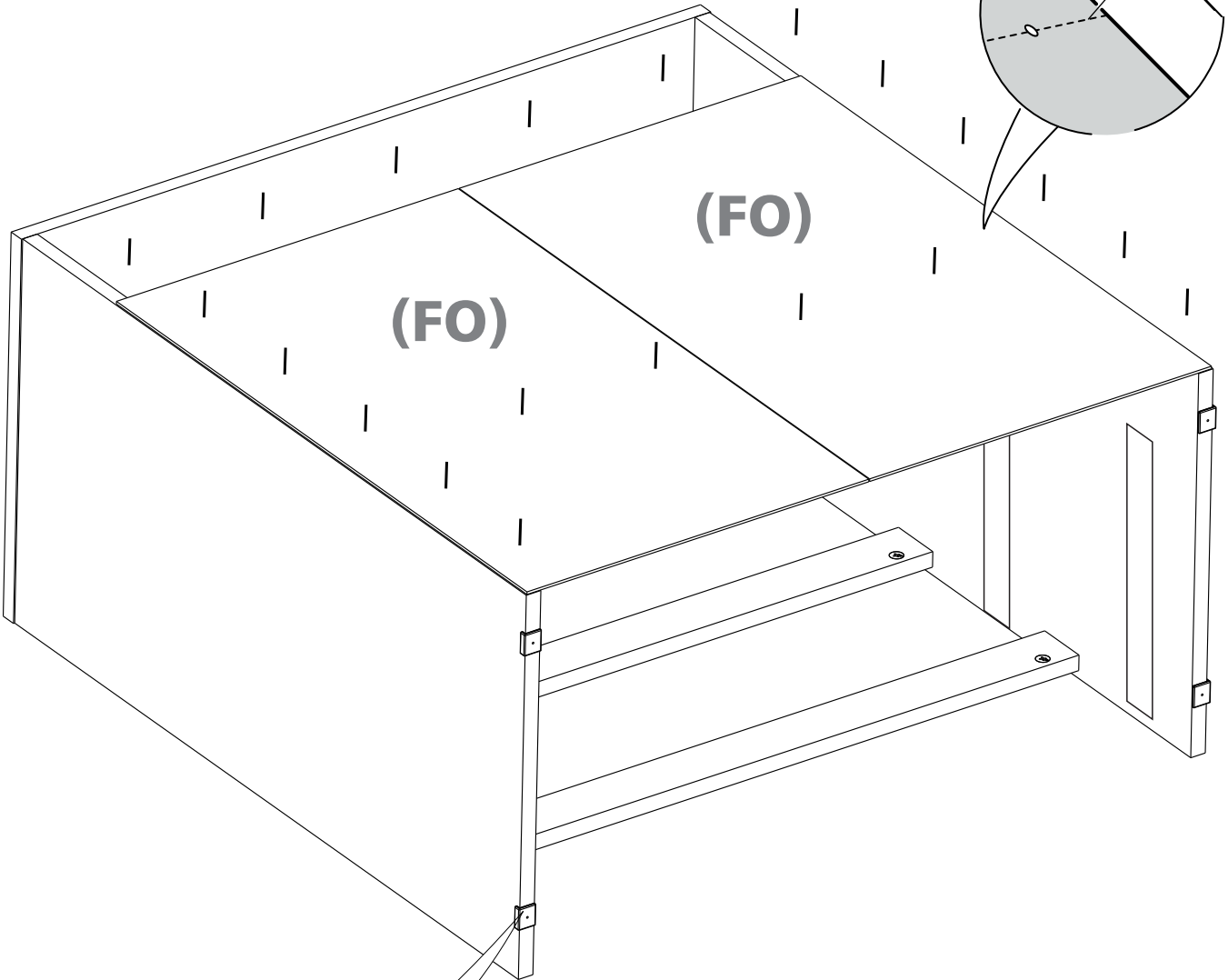
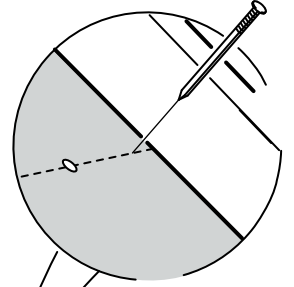
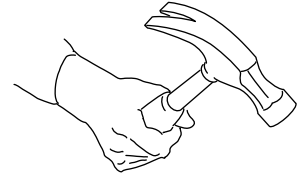
NOTA: colocar el refuerzo centrado en la tapa (T), a la distancia que se indica y atornillar



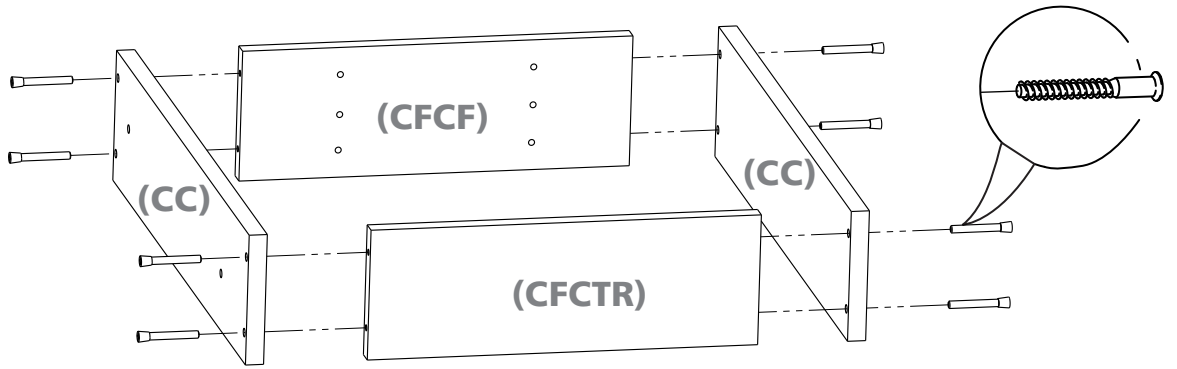
4



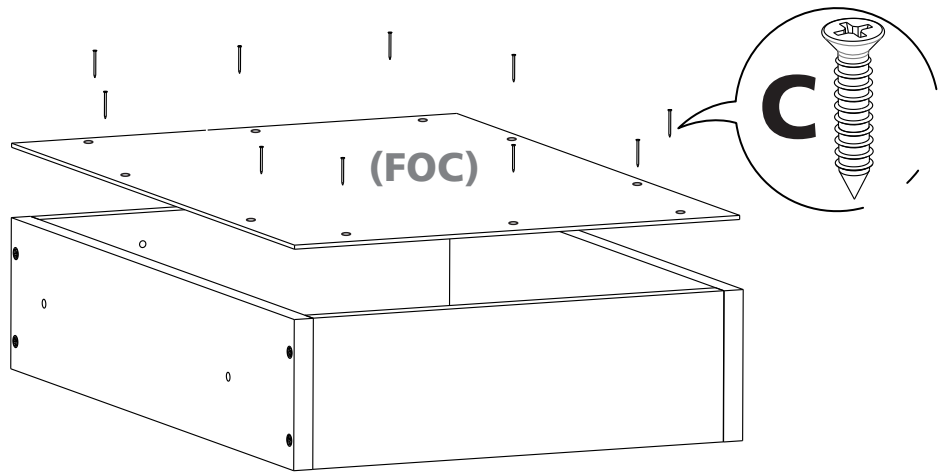
5



6

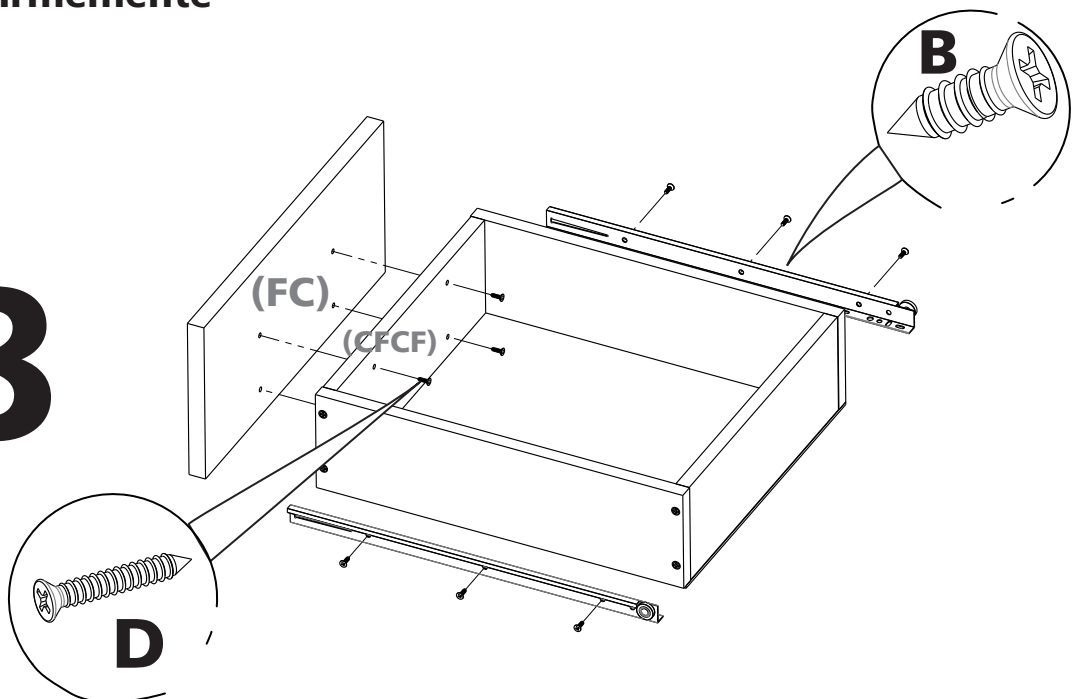


7



NOTA: Colocar los tornillos al medio en el frente de cajon (FC) y ajustar suavemente. Luego centrar el frente de cajon y colocar los cuatro tornillos restantes. Por ultimo ajustar todos los tornillos firmemente

8



9

